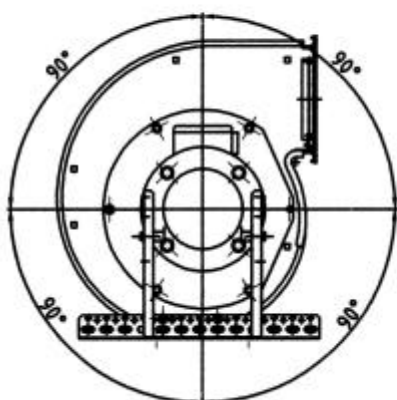


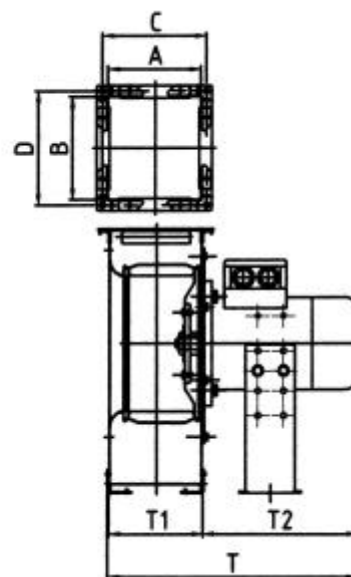
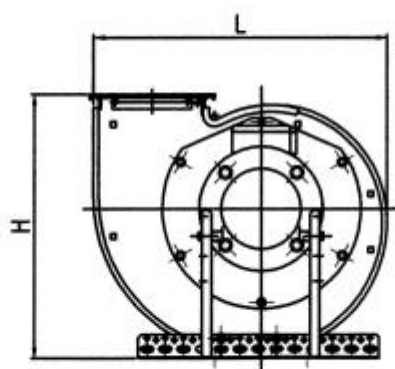


Fischbach-Compact-Gebläse einseitig saugend mit außenliegendem Motor Typ CE / CFE – NM

Abmessungen



jede Einbaulage möglich *



* Einbaulage ändern

Die Befestigungswinkel an die gewünschte Stelle des Gebläse montieren, Die Schrauben am Motorflansch lösen, den Motor drehen bis die Stütze Richtung Befestigungswinkel zeigt und wieder befestigen und zum Schluss die Motorstütze auf Höhe der Befestigungswinkel einstellen.

Nr.	Typ	H	L	T	T 1	T 2	A	B	C	D	Art. -Nr.
1	CFE 540 / NM 0,55	384	421	402	152	250	146	146	168	168	8021583
2	CFE 640 / NM 0,75	425	475	402	152	250	146	162	168	184	8021603
3	CE 670 / NM 1,1	425	475	465	197	268	190	162	212	184	8021033
4	CE 690 / NM 1,5	425	475	542	249	293	190	162	212	184	8021043
5	CE 790 / NM 2,2	491	547	577	249	328	243	190	265	212	8021053
6	CE 890 / NM 3,0	545	588	577	249	328	243	243	265	265	8021073
7	CE 990 / NM 5,5	623	696	657	250	407	243	255	265	277	8021093
8	CE 9-090 / NM 7,5	623	696	684	250	434	243	255	265	277	8021103