

Typ: CE = einseitig saugend

Leistungen / Abmessungen

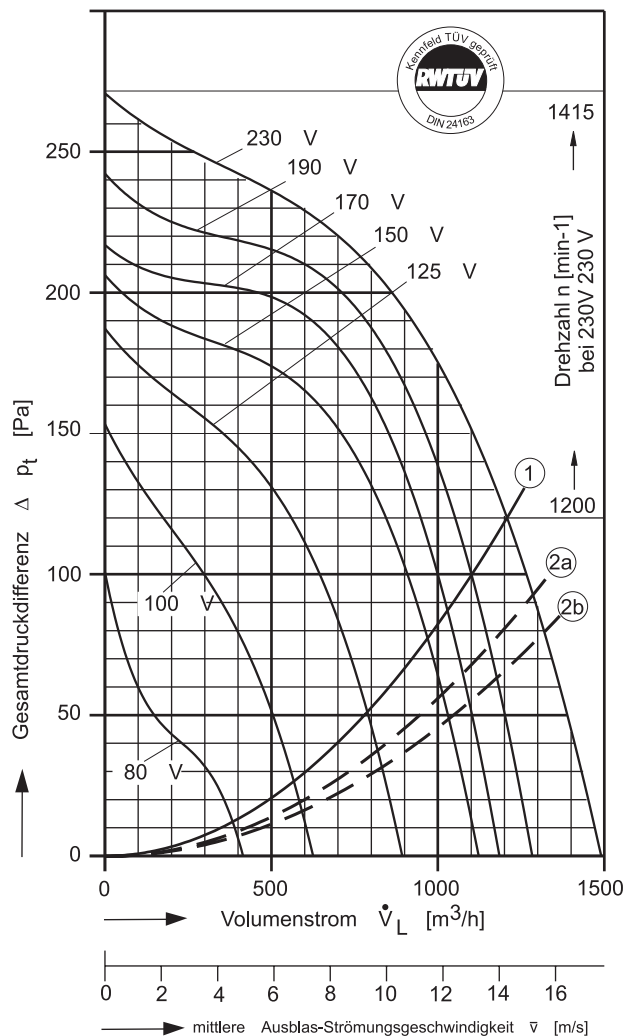


Typ: CE 470/E 1 [230V 1N~ 50 Hz]

Betriebskondensator 10 µF - 400 VDB
Schutzart: IP 65

Bitte Ansaugseite angeben !

Die Schalldaten entnehmen Sie bitte den nachfolgenden Seiten.



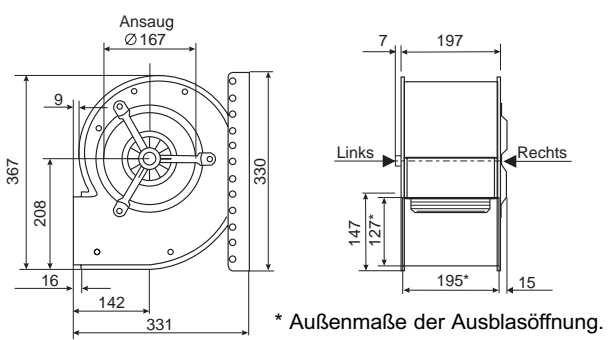
$P_{max} = 0,32 \text{ kW}$ $I_A / I_N = 1,5$ $I_{max} = 1,50 \text{ A}$

Spannung Volt	Volumenstrom \dot{V}_L [m³/h] bei $\rho = 1,2 \text{ kg/m}^3$ und Stromaufnahme [A] (zweite Zeile)							
	frei ausbl.	Gesamtdruckdifferenz Δp_t [Pa]						
		30	60	90	120	150	180	210
80	385 0,65	310 0,65						
100	570 0,81	560 0,81	470 0,78	350 0,74				
125	780 0,98		770 0,97	680 0,94	560 0,88	350 0,79		
150	970 1,12			940 1,11	840 1,05	710 0,99	390 0,86	
170	1010 1,21				950 1,16	850 1,10	705 1,03	
190	1090 1,29				1050 1,26	965 1,20	840 1,14	600 1,04
230	1200 1,50					1105 1,44	980 1,40	790 1,34

Strom sparen und garantiert noch leiser werden mit FISCHBACH-DREHZAHL-REGLER und FISCHBACH-REGEL-AUTOMATIC

Regeln über die Spannung	Typ*	Best.-Nr.*
Jede Stufe von 0 bis 100 % und von 100 % bis 0, stufenlos	FDR 32	6162
in 7 Stufen, stufenweise	FDR 420	6201
vollautomatisch mit FISCHBACH-REGEL-AUTOMATIC **	FRA 32	6251

* Angaben beziehen sich auf anschlussfertige Regler im Gehäuse, weitere Auswahl siehe Seitenregister "Regler".
** erforderlicher Istwertfühler und Sollwertgeber auf Anfrage.



- ① Kennlinie dyn. Druckanteil bezogen auf Gebläse-Austrittsfläche: 0,0235 m². Grenzkurve für max. zul. Umgebungstemperatur: 70° C.
- ②a Kennlinie des Druckgewinnes bei Rohranschluß mit Übergangsstück rechteckig auf rund. Rohr-Länge: 0,6 m.
- ②b Kennlinie des Druckgewinnes bei Kanalanschluß mit Sprungdiffusor-Winkelrahmen. Kanal-Länge: 2,6 m.



Im obenstehenden Diagramm ist die Gesamtdruckdifferenz als Summe aus **dynamischem** und **statischem Druck** über den Volumenstrom aufgetragen. Unterhalb der Begrenzungslinie 1 ist die dynamische und oberhalb bis zur Ventilatorkennlinie die statische Druckdifferenz abzulesen.

Zur Realisierung eines Druckrückgewinns aus dynamischem Druckanteil durch druckseitigen **Rohranschluß** mit Übergangsstück entsprechend Fischbach-Zubehör gilt die **Kurve 2a** und als **Kanalanschluß** entsprechend dem Fischbach-Sprungdiffusor-Winkelrahmen gilt die **Kurve 2b** als Begrenzungskurve des dynamischen Druckanteils.