

# Typ: CE = einseitig saugend

# Leistungen/Abmessungen

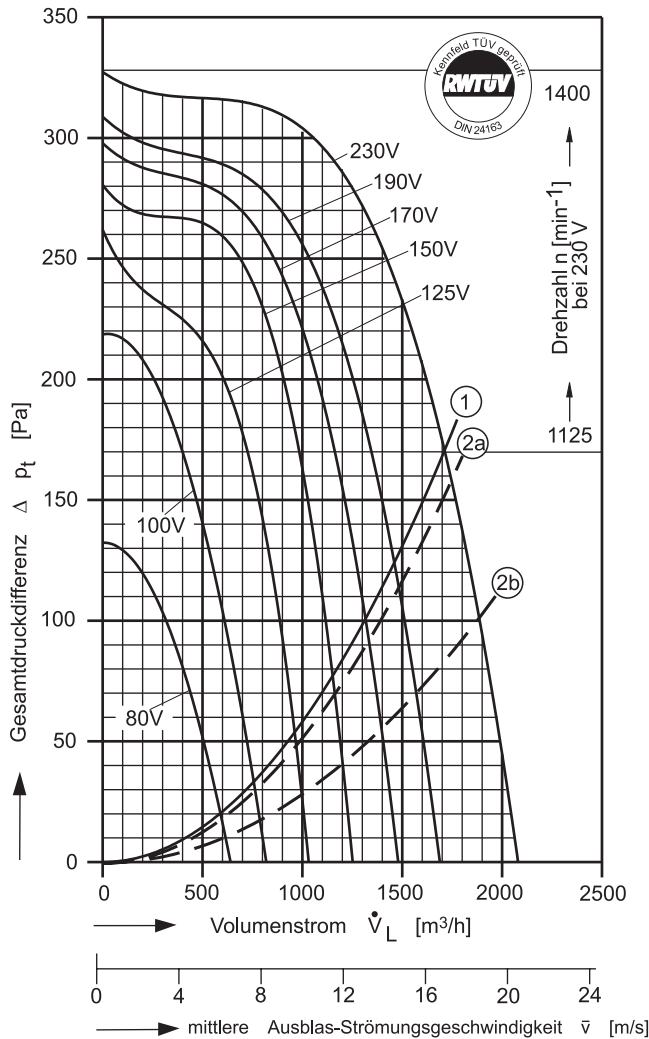


## Typ: CE 570/E 15 [230V 1N~ 50 Hz]

Betriebskondensator 12 µF - 400 VDB  
Schutzart: IP 65

Bitte Ansaugseite angeben !

Die Schalldaten entnehmen Sie bitte den nachfolgenden Seiten.



$P_{max} = 0,45 \text{ kW}$     $I_A / I_N = 1,4$     $I_{max} = 2,10 \text{ A}$

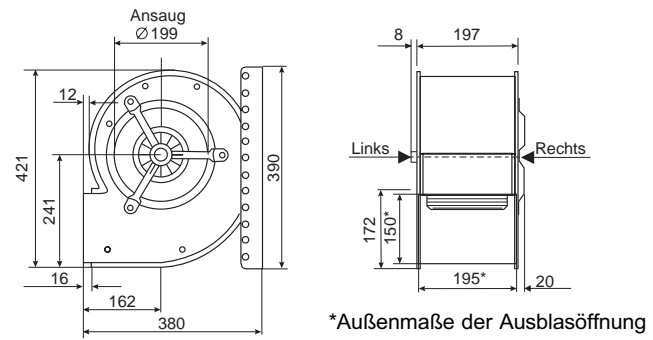
- ① Kennlinie dyn. Druckanteil bezogen auf Gebläse-Austrittsfläche 0,0285 m². Grenzkurve für max. zul. Umgebungstemperatur: 70° C.
- ②a Kennlinie des Druckgewinns bei Rohr-Anschluß mit Übergangsstück rechteckig auf rund. Rohr-Länge: 0,2 m.
- ②b Kennlinie des Druckgewinns bei Kanal-Anschluß mit Sprunddiffusor-Winkelrahmen. Kanal-Länge: 2,2 m.

Spannung Volt	Volumenstrom $\dot{V}_L$ [m³/h] bei $\rho = 1,2 \text{ kg/m}^3$ und Stromaufnahme [A] (zweite Zeile)							
	frei ausbl.	Gesamtdruckdifferenz $\Delta p_t$ [Pa]						
		40	80	120	160	200	240	280
80	590 0,96	540 0,95	400 0,87	200 0,74				
100	760 1,21	740 1,20	660 1,15	560 1,07	440 0,98	260 0,87		
125	925 1,44		920 1,44	850 1,37	760 1,28	610 1,15		
150	1150 1,71		1145 1,70	1085 1,62	1005 1,52	905 1,41	750 1,26	
170	1320 1,85			1280 1,80	1190 1,71	1080 1,59	910 1,43	520 1,13
190	1460 1,94				1370 1,85	1250 1,74	1090 1,59	780 1,34
230	1730 2,10					1620 2,03	1465 1,91	1240 1,74

**Strom sparen und garantiert noch leiser werden mit FISCHBACH-DREHZAHL-REGLER und FISCHBACH-REGEL-AUTOMATIC**

Regeln über die Spannung	Typ*	Best.-Nr.*
Jede Stufe von 0 bis 100% und von 100% bis 0, stufenlos	FDR 32	6162
in 7 Stufen, stufenweise	FDR 420	6201
vollautomatisch mit FISCHBACH-REGEL-AUTOMATIC **	FRA 32	6251

\* Angaben beziehen sich auf anschlussfertige Regler im Gehäuse, weitere Auswahl siehe Seitenregister "Regler".  
 \*\* erforderlicher Istwertfühler und Sollwertgeber auf Anfrage.



Im obenstehenden Diagramm ist die Gesamtdruckdifferenz als Summe aus dynamischem und statischem Druck über den Volumenstrom aufgetragen. Unterhalb der Begrenzungslinie 1 ist die dynamische und oberhalb bis zur Ventilator Kennlinie die statische Druckdifferenz abzulesen.

Zur Realisierung eines Druckrückgewinns aus dynamischem Druckanteil durch druckseitigen Rohranschluß mit Übergangsstück entsprechend Fischbach-Zubehör gilt die Kurve 2a und als Kanalanschluß entsprechend dem Fischbach-Sprunddiffusor-Winkelrahmen gilt die Kurve 2b als Begrenzungskurve des dynamischen Druckanteils.