

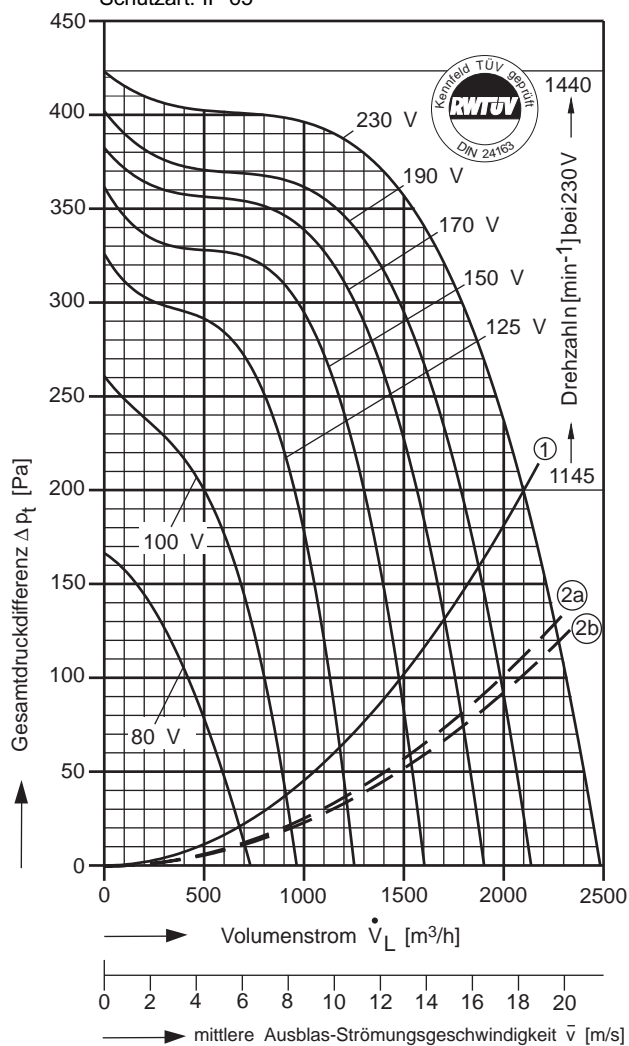
Typ: CE = einseitig saugend

Leistungen/Abmessungen



Typ: CE 670/E 25 [230V 1N~ 50 Hz]

Betriebskondensator 20 µF - 400 VDB
Schutzart: IP 65



$P_{max} = 0,64 \text{ kW}$ $I_A / I_N = 1,8$ $I_{max} = 3,10 \text{ A}$

- ① Kennlinie dyn. Druckanteil bezogen auf Gebläse-Austrittsfläche: 0,032 m². Grenzkurve für max. zul. Umgebungstemperatur: 70° C
- ②a Kennlinie des Druckgewinns bei Rohr-Anschluß mit Übergangsstück rechteckig auf rund. Länge: 1,3 m.
- ②b Kennlinie des Druckgewinns bei Kanalanschlusß mit Sprungdiffusor-Winkelrahmen. Kanal-Länge: 1,9 m.

Bitte Ansaugseite angeben !

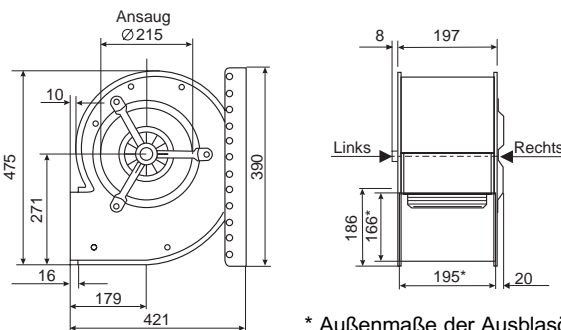
Die Schalldaten entnehmen Sie bitte den nachfolgenden Seiten.

Spannung Volt	Volumenstrom \dot{V}_L [m³/h] bei $\rho = 1,2 \text{ kg/m}^3$ und Stromaufnahme [A] (zweite Zeile)							
	frei ausbl.	Gesamtdruckdifferenz Δp_t [Pa]						
		50	100	150	200	250	300	350
80	675 1,66	590 1,61	420 1,47					
100	910 2,05	890 2,03	800 1,91	680 1,76	500 1,56			
125	1185 2,44		1130 2,34	1050 2,19	950 2,02	810 1,81		
150	1475 2,75		1470 2,74	1400 2,61	1300 2,43	1175 2,23	970 1,90	
170	1690 2,85			1670 2,82	1565 2,66	1435 2,47	1255 2,22	835 1,72
190	1880 2,96				1785 2,83	1655 2,66	1480 2,45	1160 2,05
230	2100 3,10				2100 3,08	1960 2,93	1790 2,76	1545 2,53

Strom sparen und garantiert noch leiser werden mit FISCHBACH-DREHZAHL-REGLER und FISCHBACH-REGEL-AUTOMATIC

Regeln über die Spannung	Typ*	Best.-Nr.*
Jede Stufe von 0 bis 100% und von 100% bis 0, stufenlos	FDR 55	6163
in 7 Stufen, stufenweise	FDR 420	6201
vollautomatisch mit FISCHBACH-REGEL-AUTOMATIC**	FRA 55	6252

* Angaben beziehen sich auf anschlussfertige Regler im Gehäuse, weitere Auswahl siehe Seitenregister "Regler".
** erforderlicher Istwertfühler und Sollwertgeber auf Anfrage.



* Außenmaße der Ausblasöffnung



Der Leiseläufer

Im obenstehenden Diagramm ist die Gesamtdruckdifferenz als Summe aus dynamischem und statischem Druck über den Volumenstrom aufgetragen. Unterhalb der Begrenzungslinie 1 ist die dynamische und oberhalb bis zur Ventilator Kennlinie die statische Druckdifferenz abzulesen.

Zur Realisierung eines Druckrückgewinns aus dynamischem Druckanteil durch druckseitigen Rohr-Anschlusß mit Übergangsstück entsprechend Fischbach-Zubehör gilt die Kurve 2a und als Kanalanschlusß entsprechend dem Fischbach-Sprungdiffusor-Winkelrahmen gilt die Kurve 2b als Begrenzungskurve des dynamischen Druckanteils.