

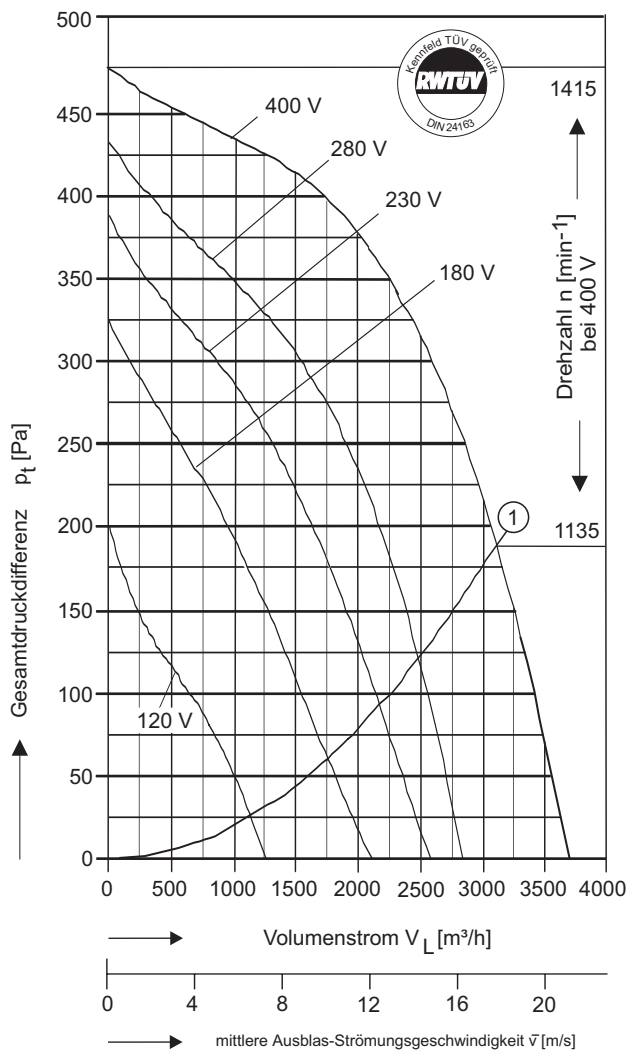
## Typ: CE = einseitig saugend

## Leistungen/Abmessungen

**FISCHBACH  
COMPACT  
GEBLÄSE®**

**Typ: CE 790/D 500 [400V 3N~ 50 Hz]**  
Schutzart: IP 65

Bitte Ansaugseite angeben !  
Die Schalldaten entnehmen Sie bitte den nachfolgenden Seiten.



$P_{max} = 1,092 \text{ kW}$   $I_A / I_N = 1,7$   $I_{max} = 2,50 \text{ A}$

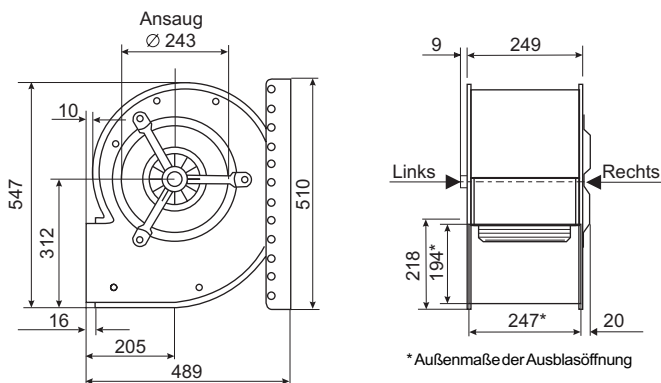
1 **Kennlinie dyn. Druckanteil (freiausblausend) bezogen auf Gebläse-Austrittsfläche 0,0479 m². Grenzkurve für max. zul. Umgebungstemperatur: 60 °C**

Spannung Volt	Volumenstrom $\dot{V}_L$ [m³/h] bei $\rho = 1,2 \text{ kg/m}^3$ und Stromaufnahme [A] (zweite Zeile)							
	frei ausbl.	Gesamtdruckdifferenz $\Delta p_t$ [Pa]						
		100	150	200	250	300	350	400
120	1195 1,14	576 0,98	220 0,89					
180	1752 1,54	1540 1,45	1275 1,34	946 1,23	590 1,10			
230	2174 1,77	2140 1,72	1898 1,65	1635 1,54	1275 1,41	908 1,28	400 1,14	
280	2470 1,94		2386 1,90	2175 1,81	1896 1,70	1483 1,57	997 1,43	350 1,28
400	3113 2,50			3113 2,50	2834 2,40	2536 2,32	2247 2,26	1752 2,16

**Strom sparen und garantiert noch leiser werden  
mit FISCHBACH-DREHZAHL-REGLER  
und FISCHBACH-REGEL-AUTOMATIC**

Regeln über die Spannung	Typ*	Best.-Nr.*
Jede Stufe von 0 bis 100% und von 100% bis 0, stufenlos	FDR55/3	6231
in 5 Stufen, stufenweise	FDR2.75/3	6181
vollautomatisch mit FISCHBACH-REGEL-AUTOMATIC**	FRA 55/3	6281
Frequenzumformer FFU	auf Anfrage	

\* Angaben beziehen sich auf anschlussfertige Regler im Gehäuse, weitere Auswahl siehe Seitenregister "Regler".  
\*\* erforderlicher Istwertfühler und Sollwertgeber auf Anfrage.



**100%  
REGELBAR**

Der Leiseläufer



Im obenstehenden Diagramm ist die Gesamtdruckdifferenz als Summe aus dynamischem und statischem Druck über den Volumenstrom aufgetragen. Unterhalb der Begrenzungslinie 1 ist die dynamische und oberhalb bis zur Ventilator Kennlinie die statische Druckdifferenz abzulesen.