

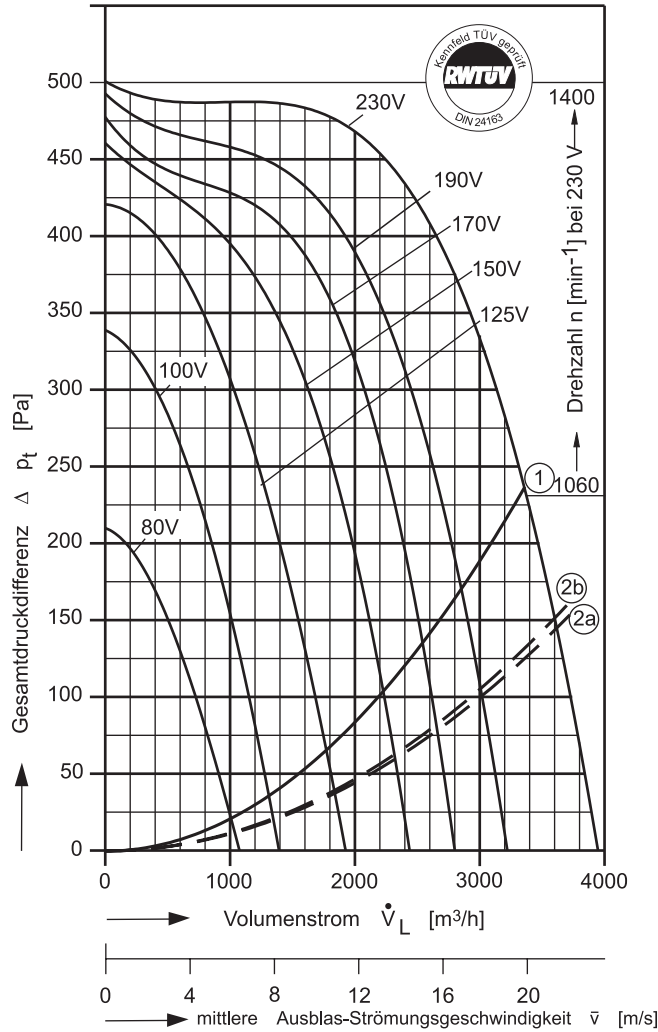
Typ: CE = einseitig saugend

Leistungen/Abmessungen



Typ: CE 790/E 35 [230V 1N~ 50 Hz]
 Betriebskondensator 25 µF - 400 VDB
 Schutzart: IP 65

Bitte Ansaugseite angeben !
 Die Schalldaten entnehmen Sie bitte den nachfolgenden Seiten.



$P_{max} = 1,1 \text{ kW}$ $I_A / I_N = 1,7$ $I_{max} = 5,08 \text{ A}$

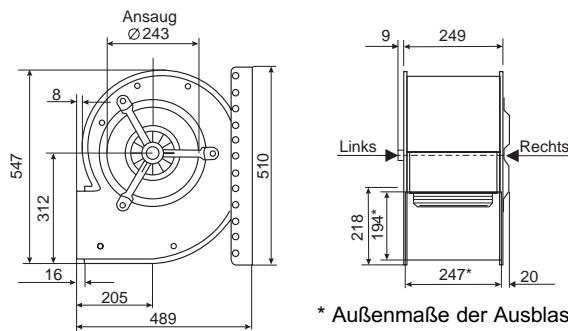
- ① Kennlinie dyn. Druckanteil bezogen auf Gebläse-Austrittsfläche: 0,0469 m². Grenzkurve für max. zul. Umgebungstemperatur: 60° C.
- ②a Kennlinie des Druckgewinns bei Rohranschluß mit Übergangsstück rechteckig auf rund. Rohr-Länge: 1,6 m.
- ②b Kennlinie des Druckgewinns bei Kanalanschluß mit Sprungdiffusor-Winkelrahmen. Kanal-Länge: 2,9 m.

Spannung Volt	Volumenstrom \dot{V}_L [m ³ /h] bei $\rho = 1,2 \text{ kg/m}^3$ und Stromaufnahme [A] (zweite Zeile)						
	frei ausbl.	Gesamtdruckdifferenz Δp_t [Pa]					
		60	120	180	240	300	360
80	1005 2,30	875 2,22	640 2,10				
100	1330 2,83	1250 2,79	1100 2,67	920 2,48	700 2,23		
125	1765 3,44		1630 3,32	1460 3,14	1260 2,88	1030 2,57	730 2,19
150	2230 4,00		2190 3,95	2040 3,77	1860 3,53	1630 3,22	1300 2,78
170	2545 4,30			2440 4,16	2280 3,95	2080 3,69	1790 3,32
190	2850 4,53			2830 4,50	2660 4,31	2450 4,05	2180 3,73
230	3375 5,08				3350 5,05	3140 4,80	2880 4,50

Strom sparen und garantiert noch leiser werden mit FISCHBACH-DREHZAHL-REGLER und FISCHBACH-REGEL-AUTOMATIC

Regeln über die Spannung	Typ*	Best.-Nr.*
Jede Stufe von 0 bis 100% und von 100% bis 0, stufenlos	FDR 55	6163
in 7 Stufen, stufenweise	FDR 750	6202
vollautomatisch mit FISCHBACH-REGEL-AUTOMATIC**	FRA 55	6252

* Angaben beziehen sich auf anschlussfertige Regler im Gehäuse, weitere Auswahl siehe Seitenregister "Regler".
 ** erforderlicher Istwertfühler und Sollwertgeber auf Anfrage.



* Außenmaße der Ausblasöffnung



Der Leiseläufer

Im obenstehenden Diagramm ist die Gesamtdruckdifferenz als Summe aus **dynamischem** und **statischem Druck** über den Volumenstrom aufgetragen. Unterhalb der Begrenzungslinie 1 ist die dynamische und oberhalb bis zur Ventilator Kennlinie die statische Druckdifferenz abzulesen.

Zur Realisierung eines Druckrückgewinns aus dynamischem Druckanteil durch druckseitigen Rohranschluß mit Übergangsstück entsprechend Fischbach-Zubehör gilt die **Kurve 2a** und als Kanalanschluß entsprechend dem Fischbach-Sprungdiffusor-Winkelrahmen gilt die **Kurve 2b** als Begrenzungskurve des dynamischen Druckanteils.