

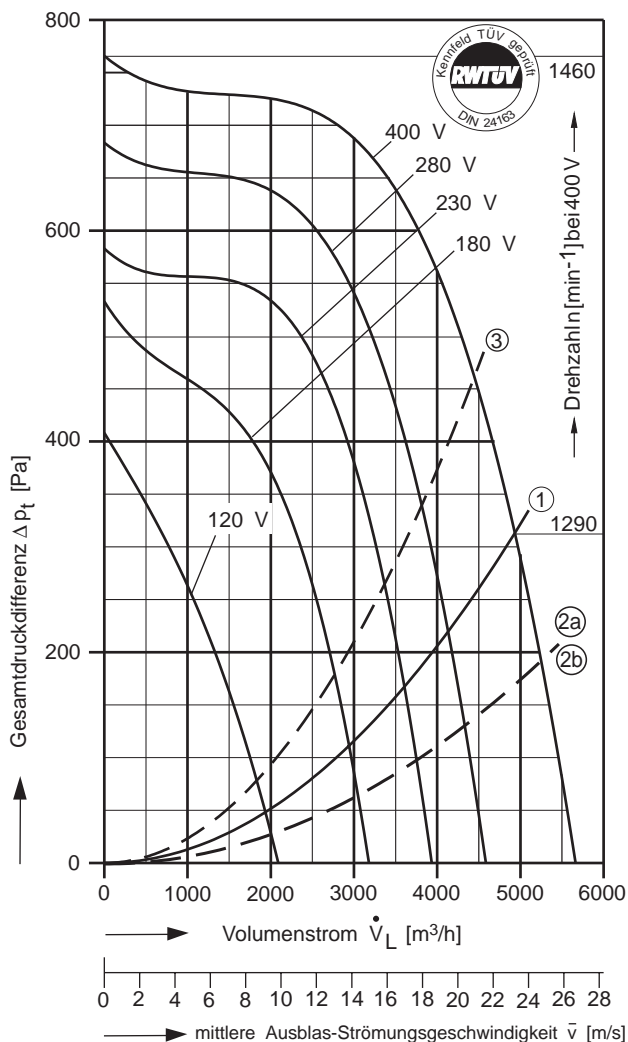
Typ: CE = einseitig saugend

Leistungen/Abmessungen



Typ: CE 890/D 1 [400V 3N~ 50 Hz]
Schutzart: IP 65

Bitte Ansaugseite angeben !
Die Schalldaten entnehmen Sie bitte den nachfolgenden Seiten.



$P_{max} = 2,46 \text{ kW}$ $I_A / I_N = 1,7$ $I_{max} = 5,26 \text{ A}$

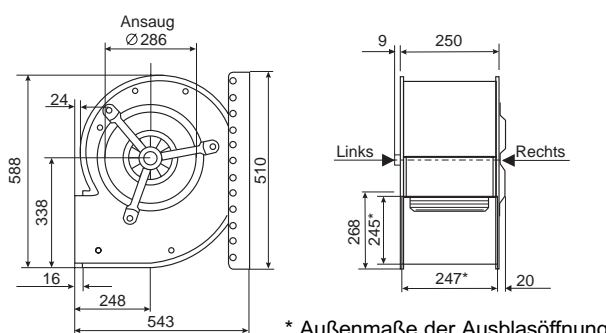
- ① Kennlinie dyn. Druckanteil bezogen auf Gebläse-Austrittsfläche $0,059 \text{ m}^2$. Grenzkurve für max. zul. Umgebungstemperatur: 55° C
- ②a Kennlinie des Druckgewinns bei Rohranschluß mit Übergangsstück rechteckig auf rund. Rohr-Länge: 1,9 m.
- ②b Kennlinie des Druckgewinns bei Kanalanschluß mit Sprungdiffusor-Winkelrahmen. Kanal-Länge: 2,1 m.
- ③ Anlagenkennlinie als Grenzkurve für max. zul. Umgebungstemperatur: 60° C .

Spannung Volt	Volumenstrom \dot{V}_L [m³/h] bei $\rho = 1,2 \text{ kg/m}^3$ und Stromaufnahme [A] (zweite Zeile)							
	frei ausbl.	Gesamtdruckdifferenz Δp_t [Pa]						
		100	200	300	350	400	500	600
120	1925 3,09	1750 3,00	1330 2,67	780 2,14				
180	2930 3,97		2710 3,78	2360 3,45	2120 3,21	1790 2,87		
230	3605 4,38		3530 4,30	3270 4,04	3120 3,89	2925 3,70	2365 3,18	
280	4125 4,55			3925 4,37	3780 4,23	3620 4,09	3220 3,74	2530 3,18
400	4915 5,26				4830 5,19	4665 5,06	4290 4,80	3780 4,50

Strom sparen und garantiert noch leiser werden mit FISCHBACH-DREHZAHL-REGLER und FISCHBACH-REGEL-AUTOMATIC

Regeln über die Spannung	Typ*	Best.-Nr.*
Jede Stufe von 0 bis 100% und von 100% bis 0, stufenlos	FDR 55/3	6231
in 5 Stufen, stufenweise	FDR 5.5/3	6182
vollautomatisch mit FISCHBACH-REGEL-AUTOMATIC**	FRA 55/3	6281
Frequenzumformer FFU	auf Anfrage	

* Angaben beziehen sich auf anschlussfertige Regler im Gehäuse, weitere Auswahl siehe Seitenregister "Regler".
** erforderlicher Istwertfühler und Sollwertgeber auf Anfrage.



* Außenmaße der Ausblasöffnung



Der Leiseläufer

Im obenstehenden Diagramm ist die Gesamtdruckdifferenz als Summe aus **dynamischem** und **statischem Druck** über den Volumenstrom aufgetragen. Unterhalb der Begrenzungslinie 1 ist die dynamische und oberhalb bis zur Ventilator-kennlinie die statische Druckdifferenz abzulesen.

Zur Realisierung eines Druckrückgewinns aus dynamischem Druckanteil durch druckseitigen **Rohranschluß** mit Übergangsstück entsprechend Fischbach-Zubehör gilt die **Kurve 2a** und als **Kanalanschluß** entsprechend dem Fischbach-Sprungdiffusor-Winkelrahmen gilt die **Kurve 2b** als Begrenzungskurve des dynamischen Druckanteils.

Für Gebläse, die ohne Berücksichtigung dieser eingeschränkten Betriebsbedingungen eingesetzt werden, übernehmen wir keine Garantie.