

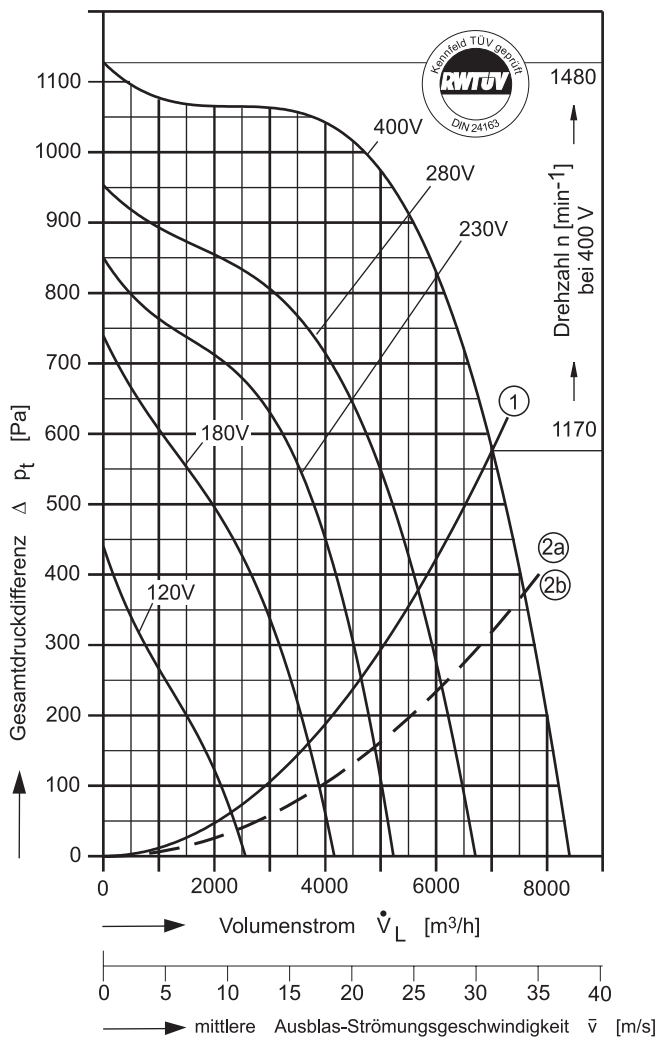
## Typ: CE = einseitig saugend

## Leistungen/Abmessungen

**FISCHBACH  
COMPACT  
GEBLÄSE**

**Typ: CE 9-090/D 2.5 [400V 3N~ 50 Hz]**  
Schutzart: IP 65

Bitte Ansaugseite angeben !  
Die Schalldaten entnehmen Sie bitte den nachfolgenden Seiten.



$P_{\max} = 4,69 \text{ kW}$     $I_A / I_N = 2,5$     $I_{\max} = 9,68 \text{ A}$

- ① Kennlinie dyn. Druckanteil bezogen auf Gebläse-Austrittsfläche 0,0622 m<sup>2</sup>. Grenzkurve für max. zul. Umgebungstemperatur: 60° C.
- ②a Kennlinie des Druckgewinns bei Rohr-Anschluß mit Übergangsstück rechteckig auf rund. Rohr-Länge: 1,8 m.
- ②b Kennlinie des Druckgewinns bei Kanal-Anschluß mit Sprungdiffusor-Winkelrahmen. Kanal-Länge: 2,3 m.

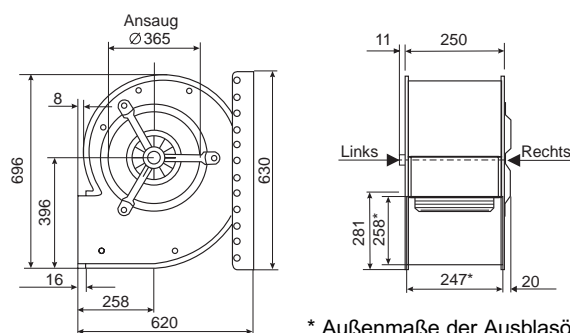
Spannung Volt	Volumenstrom $\dot{V}_L$ [m <sup>3</sup> /h] bei $\rho = 1,2 \text{ kg/m}^3$ und Stromaufnahme [A] (zweite Zeile)							
	frei ausbl.	Gesamtdruckdifferenz $\Delta p_t$ [Pa]						
		100	250	400	550	700	850	1000
120	2315 5,14	2120 5,00	1120 4,37					
180	3705 6,66		3380 6,36	2670 5,68	1530 4,61			
230	4635 7,62			4200 7,12	3540 6,37	2190 5,00		
280	5690 8,31			5600 8,23	4990 7,64	4110 6,76	2120 4,91	
400	6990 9,68					6580 9,28	5890 8,65	4715 7,75

**Strom sparen und garantiert noch leiser werden mit FISCHBACH-DREHZAHL-REGLER und FISCHBACH-REGEL-AUTOMATIC**

Regeln über die Spannung	Typ*	Best.-Nr.*
Jede Stufe von 0 bis 100% und von 100% bis 0, stufenlos	FDR 120/3	6233
in 5 Stufen, stufenweise	FDR 11.3/3	6185
vollautomatisch mit FISCHBACH-REGEL-AUTOMATIC**	FRA 120/3	6283
Frequenzumformer FFU	auf Anfrage	

\* Angaben beziehen sich auf anschlussfertige Regler im Gehäuse, weitere Auswahl siehe Seitenregister "Regler".

\*\* erforderlicher Istwertfühler und Sollwertgeber auf Anfrage.



\* Außenmaße der Ausblasöffnung

100%  
REGELBAR



Der Leiseläufer

Im obenstehenden Diagramm ist die Gesamtdruckdifferenz als Summe aus **dynamischem** und **statischem Druck** über den Volumenstrom aufgetragen. Unterhalb der Begrenzungslinie 1 ist die dynamische und oberhalb bis zur Ventilator Kennlinie die statische Druckdifferenz abzulesen.

Zur Realisierung eines Druckrückgewinns aus dynamischem Druckanteil durch druckseitigen **Rohranschluß** mit Übergangsstück entsprechend Fischbach-Zubehör gilt die **Kurve 2a** und als **Kanalanschluß** entsprechend dem Fischbach-Sprungdiffusor-Winkelrahmen gilt die **Kurve 2b** als Begrenzungskurve des dynamischen Druckanteils.