

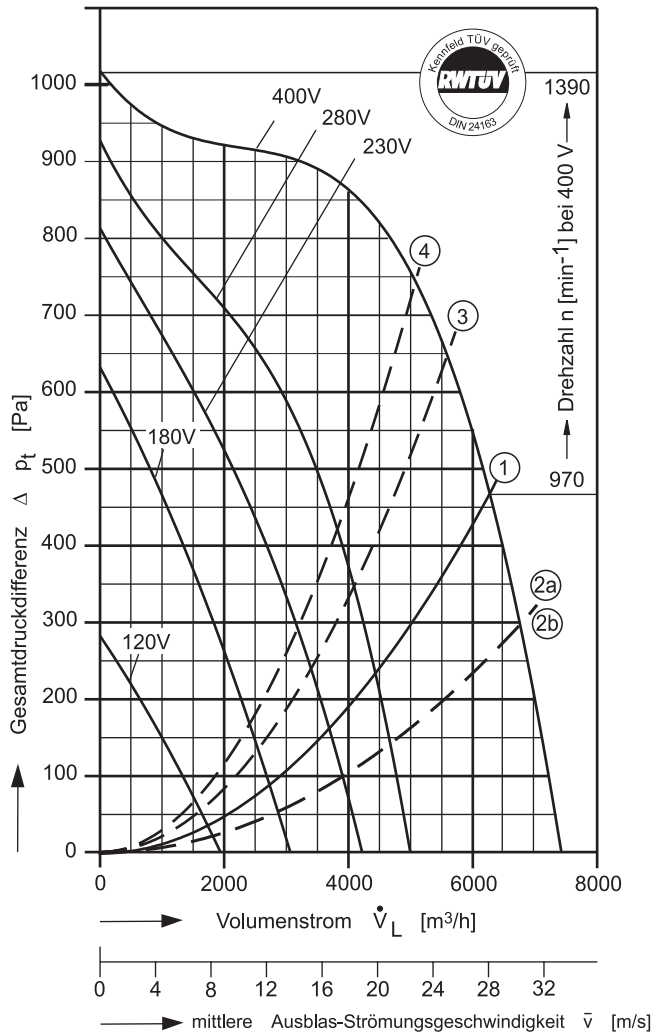
# Typ: CE = einseitig saugend

# Leistungen/Abmessungen



Typ: CE 9-090/D 2 [400V 3N~ 50 Hz]  
Schutzart: IP 65

Bitte Ansaugseite angeben!  
Die Schalldaten entnehmen Sie bitte den nachfolgenden Seiten.



$P_{max} = 3,76 \text{ kW}$     $I_A / I_N = 2,2$     $I_{max} = 7,10 \text{ A}$

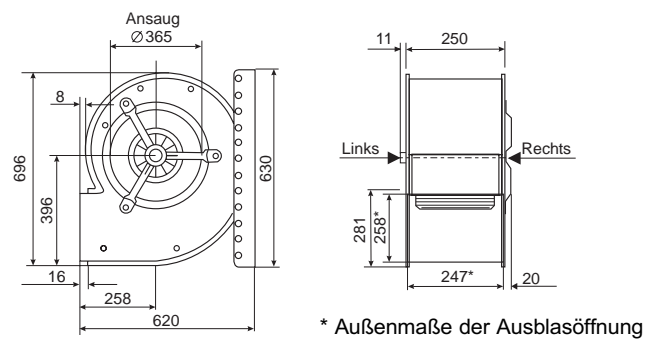
- ① Kennlinie dyn. Druckanteil bezogen auf Gebläse-Austrittsfläche: 0,062m<sup>2</sup>. Grenzkurve für max. zul. Umgebungstemperatur: 40° C.
- ②a Kennlinie des Druckgewinns bei Rohranschluß mit Übergangsstück rechteckig auf rund. Rohr-Länge: 1,8 m.
- ②b Kanalanschluß mit Sprungdiffusor-Winkelrahmen. Kanal-Länge: 2,3 m.
- ③ Anlagenkennlinie als Grenzkurve für max. zul. Umgebungstemperatur: 50° C.
- ④ Anlagenkennlinie als Grenzkurve für max. zul. Umgebungstemperatur: 60° C.

Spannung Volt	Volumenstrom $\dot{V}_L$ [m³/h] bei $\rho = 1,2 \text{ kg/m}^3$ und Stromaufnahme [A] (zweite Zeile)							
	frei ausbl.	Gesamtdruckdifferenz $\Delta p_t$ [Pa]						
	100	200	300	400	500	650	800	
120	1745 3,36	1320 3,24	640 2,99					
180	2760 4,77	2680 4,73	2270 4,48	1820 4,16	1340 3,80	800 3,43		
230	3680 5,77		3540 5,65	3140 5,28	2680 4,84	2140 4,33	1160 3,50	
280	4440 6,21			4230 6,04	3900 5,75	3480 5,36	2550 4,47	1000 3,21
400	6255 7,10					6160 7,02	5570 6,58	4670 5,85

**Strom sparen und garantiert noch leiser werden mit FISCHBACH-DREHZAHL-REGLER und FISCHBACH-REGEL-AUTOMATIC**

Regeln über die Spannung	Typ*	Best.-Nr.*
Jede Stufe von 0 bis 100% und von 100% bis 0, stufenlos	FDR 80/3	6232
in 5 Stufen, stufenweise	FDR 8.0/3	6183
vollautomatisch mit FISCHBACH-REGEL-AUTOMATIC**	FRA 80/3	6282
Frequenzumformer FFU	auf Anfrage	

\* Angaben beziehen sich auf anschlussfertige Regler im Gehäuse, weitere Auswahl siehe Seitenregister "Regler".  
\*\* erforderlicher Istwertfühler und Sollwertgeber auf Anfrage.



Im obenstehenden Diagramm ist die Gesamtdruckdifferenz als Summe aus dynamischem und statischem Druck über den Volumenstrom aufgetragen. Unterhalb der Begrenzungslinie 1 ist die dynamische und oberhalb bis zur Ventilator Kennlinie die statische Druckdifferenz abzulesen.

Zur Realisierung eines Druckrückgewinns aus dynamischem Druckanteil durch druckseitigen Rohranschluß mit Übergangsstück entsprechend Fischbach-Zubehör gilt die Kurve 2a und als Kanalanschluß entsprechend dem Fischbach-Sprungdiffusor-Winkelrahmen gilt die Kurve 2b als Begrenzungskurve des dynamischen Druckanteils.

Für Gebläse, die ohne Berücksichtigung dieser eingeschränkten Betriebsbedingungen eingesetzt werden, übernehmen wir keine Garantie.