

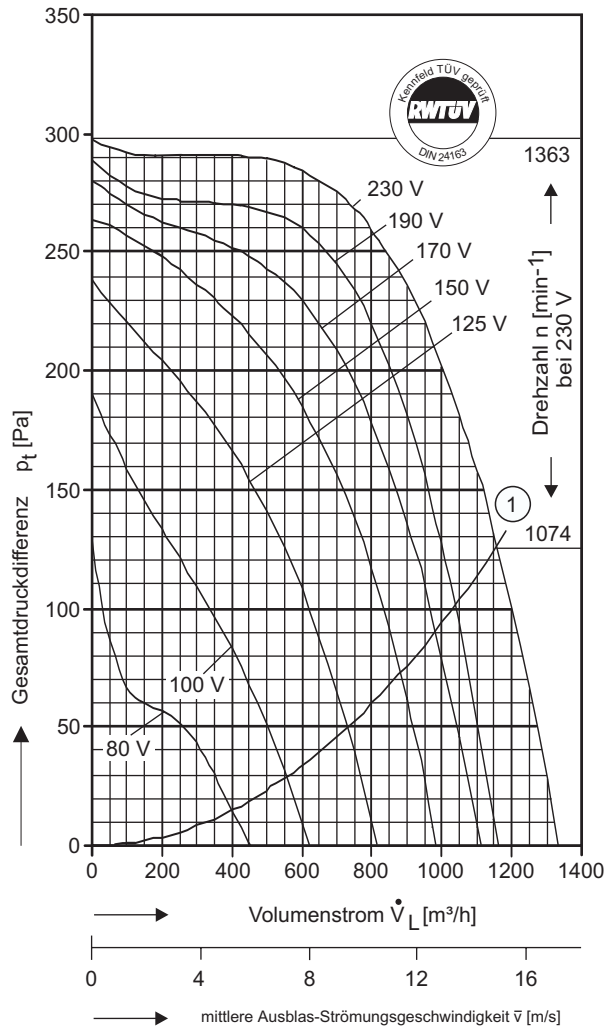
Typ: CFE = einseitig saugend "superflach"

Leistungen/Abmessungen



Typ: CFE 540/E 1 [230V 1N~ 50 Hz]

Betriebskondensator 10 µF - 400 VDB
Schutzart: IP 65



$P_{max} = 0,379 \text{ kW}$ $I_A / I_N = 1,6$ $I_{max} = 1,65 \text{ A}$

1 **Kennlinie dyn. Druckanteil (freiausblasend) bezogen auf Gebläse-Austrittsfläche 0,0220 m². Grenzkurve für max. zul. Umgebungstemperatur: 60° C**

Bitte Ansaugseite angeben !

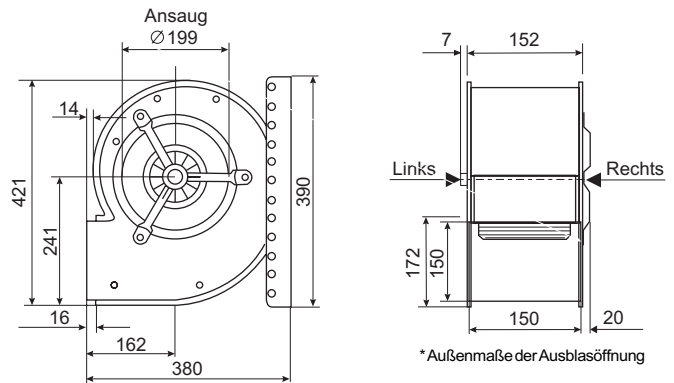
Die Schalldaten entnehmen Sie bitte den nachfolgenden Seiten.

Spannung Volt	Volumenstrom \dot{V}_L [m³/h] bei $\rho = 1,2 \text{ kg/m}^3$ und Stromaufnahme [A] (zweite Zeile)						
	frei ausbl.	Gesamtdruckdifferenz Δp_t [Pa]					
		50	100	150	175	200	250
80	396 0,66	264 0,65	30 0,62				
100	557 0,82	500 0,81	362 0,78	125 0,73			
125	730 1,01	730 1,01	625 0,98	475 0,92	363 0,89	225 0,83	
150	884 1,17		825 1,15	725 1,11	637 1,08	525 1,03	
170	955 1,30		983 1,29	875 1,25	800 1,21	725 1,17	425 1,04
190	1034 1,41		1034 1,41	962 1,38	912 1,35	850 1,31	675 1,23
230	1169 1,65			1125 1,64	1063 1,60	1000 1,58	850 1,53

Strom sparen und garantiert noch leiser werden mit FISCHBACH-DREHZAHL-REGLER und FISCHBACH-REGEL-AUTOMATIC

Regeln über die Spannung	Typ*	Best.-Nr.*
Jede Stufe von 0 bis 100% und von 100% bis 0, stufenlos	FDR32	6162
in 7 Stufen, stufenweise	FDR420	6201
vollautomatisch mit FISCHBACH AUTOMATIC CONTROL **	FRA 32	6251

* Angaben beziehen sich auf anschlussfertige Regler im Gehäuse, weitere Auswahl siehe Seitenregister "Regler".
** erforderlicher Istwertfühler und Sollwertgeber auf Anfrage.



Im obenstehenden Diagramm ist die Gesamtdruckdifferenz als Summe aus dynamischem und statischem Druck über den Volumenstrom aufgetragen. Unterhalb der Begrenzungslinie 1 ist die dynamische und oberhalb bis zur Ventilator Kennlinie die statische Druckdifferenz abzulesen.