

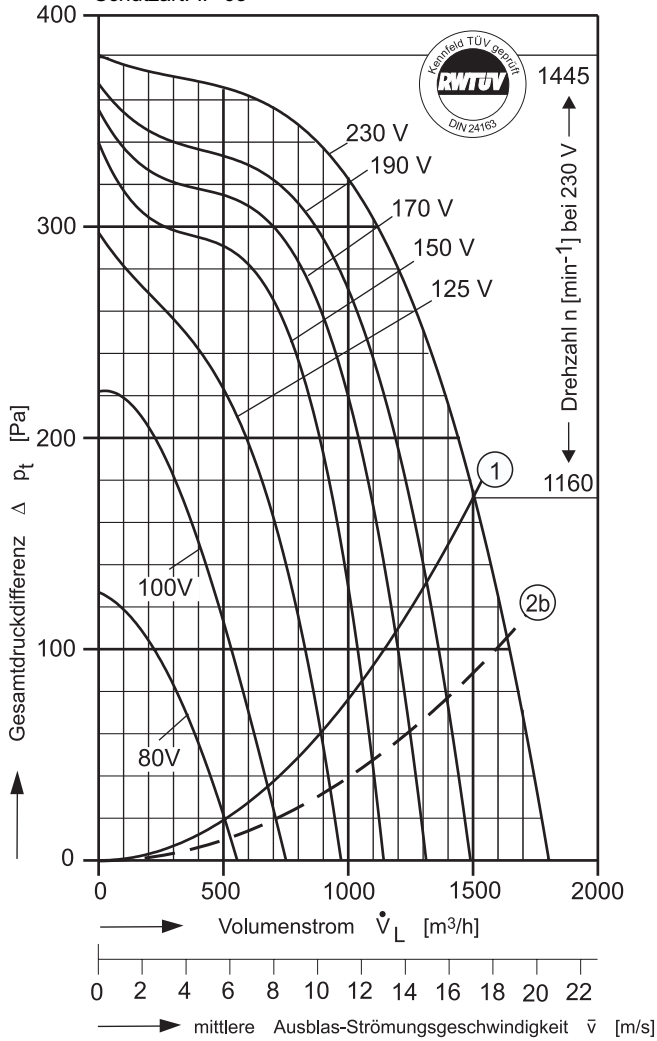
Typ: CFE = einseitig saugend "superflach"

Leistungen/Abmessungen



Typ: CFE 640/E 15 [230V 1N~ 50 Hz]

Betriebskondensator 12 µF - 400 VDB
Schutzart: IP 65



$P_{max} = 0,45 \text{ kW}$ $I_A / I_N = 1,5$ $I_{max} = 2,05 \text{ A}$

- ① Kennlinie dyn. Druckanteil bezogen auf Gebläse-Austrittsfläche: 0,0244 m². Grenzkurve für max. zul. Umgebungstemperatur: 60° C.
- ② Kennlinie des Druckgewinnes bei Kanalanschluß mit Sprungdiffusor-Winkelrahmen. Kanal-Länge: 1,7 m.

Bitte Ansaugseite angeben !

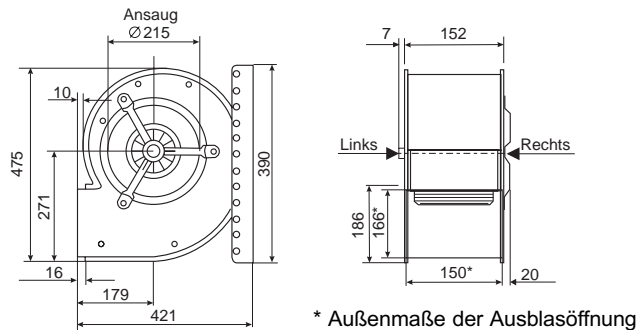
Die Schalldaten entnehmen Sie bitte den nachfolgenden Seiten.

Spannung Volt	Volumenstrom \dot{V}_L [m³/h] bei $\rho = 1,2 \text{ kg/m}^3$ und Stromaufnahme [A] (zweite Zeile)							
	frei ausbl.	Gesamtdruckdifferenz Δp_t [Pa]						
		40	80	120	160	200	300	350
80	505 0,92	450 0,91	310 0,87					
100	675 1,16	665 1,15	580 1,11	485 1,06	375 1,00			
125	890 1,42		860 1,40	790 1,34	710 1,28	590 1,18		
150	1050 1,64			1010 1,59	960 1,53	890 1,44		
170	1195 1,78			1170 1,75	1110 1,68	1040 1,60	700 1,27	
190	1315 1,87				1270 1,82	1190 1,74	870 1,44	
230	1510 2,05					1440 1,99	1120 1,73	780 1,47

Strom sparen und garantiert noch leiser werden mit FISCHBACH-DREHZAHL-REGLER und FISCHBACH-REGEL-AUTOMATIC

Regeln über die Spannung	Typ*	Best.-Nr.*
Jede Stufe von 0 bis 100% und von 100% bis 0, stufenlos	FDR 32	6162
in 7 Stufen, stufenweise	FDR 420	6201
vollautomatisch mit FISCHBACH AUTOMATIC CONTROL **	FRA 32	6251

* Angaben beziehen sich auf anschlussfertige Regler im Gehäuse, weitere Auswahl siehe Seitenregister "Regler".
** erforderlicher Istwertfühler und Sollwertgeber auf Anfrage.



* Außenmaße der Ausblasöffnung



Der Leiseläufer

Im obenstehenden Diagramm ist die Gesamtdruckdifferenz als Summe aus **dynamischem** und **statischem Druck** über den Volumenstrom aufgetragen. Unterhalb der Begrenzungslinie 1 ist die dynamische und oberhalb bis zur Ventilator Kennlinie die statische Druckdifferenz abzulesen.

Zur Realisierung eines Druckrückgewinns aus dynamischem Druckanteil durch druck-seitigen Kanalanschluß entsprechend Fischbach-Sprungdiffusor-Winkelrahmen gilt die **Kurve 2b** als Begrenzungskurve des dynamischen Druckanteils.