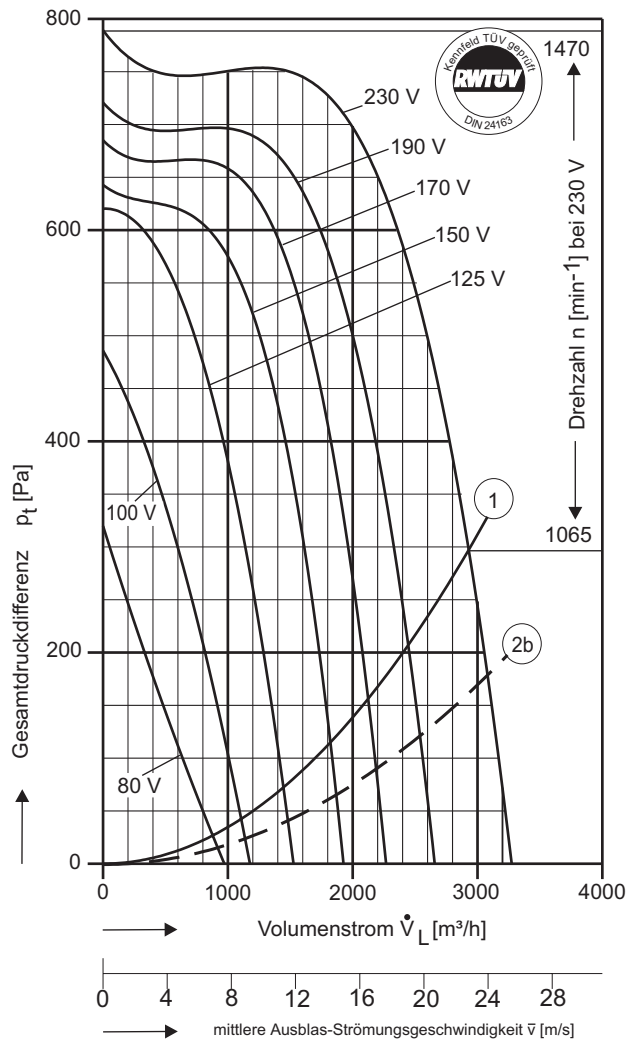


# Typ: CFE = einseitig saugend "superflach" Leistungen/Abmessungen



## Typ: CFE 8-940/E 65 [230V 1N~ 50Hz]

Betriebskondensator 37,5 µF - 400 VDB  
Schutzart: IP 65



$P_{max} = 1,5 \text{ kW}$      $I_A / I_N = 1,7$      $I_{max} = 6,36 \text{ A}$

- ① Kennlinie dyn. Druckanteil bezogen auf Gebläse-Austrittsfläche:  $0,0357 \text{ m}^2$ . Grenzkurve für max. zul. Umgebungstemperatur:  $60^\circ \text{ C}$ .
- ②b Kennlinie des Druckgewinns bei Kanalanschluß mit Sprungdiffusor-Winkelrahmen. Kanal-Länge:  $1,5 \text{ m}$ .

Bitte Ansaugseite angeben !

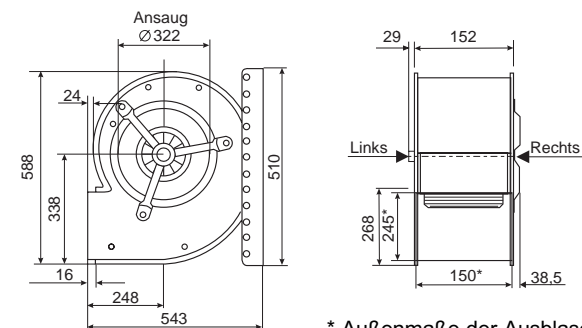
Die Schalldaten entnehmen Sie bitte den nachfolgenden Seiten.

Spannung Volt	Volumenstrom $\dot{V}_L$ [m³/h] bei $\rho = 1,2 \text{ kg/m}^3$ und Stromaufnahme [A] (zweite Zeile)							
	frei ausbl.	Gesamtdruckdifferenz $\Delta p_t$ [Pa]						
		100	200	300	400	500	550	600
80	875 2,42	640 2,38	330 2,33					
100	1100 3,04	1010 3,01	820 2,94	600 2,84	330 2,70			
125	1435 3,80	1410 3,79	1285 3,73	1140 3,62	965 3,46	735 3,23	575 3,08	
150	1780 4,52		1730 4,48	1610 4,37	1460 4,22	1260 4,03	1100 3,88	850 3,66
170	2075 5,05			1960 4,92	1825 4,78	1645 4,59	1530 4,47	1370 4,31
190	2365 5,51			2330 5,47	2185 5,30	2000 5,10	1885 4,98	1740 4,84
230	2875 6,36				2775 6,22	2595 5,99	2485 5,85	2360 5,71

### Strom sparen und garantiert noch leiser werden mit FISCHBACH-DREHZAHL-REGLER und FISCHBACH-REGEL-AUTOMATIC

Regeln über die Spannung	Typ*	Best.-Nr.*
Jede Stufe von 0 bis 100% und von 100% bis 0, stufenlos	FDR 80	6164
in 7 Stufen, stufenweise	FDR 750	6202
vollautomatisch mit FISCHBACH-REGEL-AUTOMATIC**	FRA 80	6253

\* Angaben beziehen sich auf anschlussfertige Regler im Gehäuse, weitere Auswahl siehe Seitenregister "Regler".  
\*\* erforderlicher Istwertfühler und Sollwertgeber auf Anfrage.



\* Außenmaße der Ausblasöffnung



Der Leiseläufer

Im obenstehenden Diagramm ist die Gesamtdruckdifferenz als Summe aus dynamischem und statischem Druck über den Volumenstrom aufgetragen. Unterhalb der Begrenzungslinie 1 ist die dynamische und oberhalb bis zur Ventilator Kennlinie die statische Druckdifferenz abzulesen.

Zur Realisierung eines Druckrückgewinns aus dynamischem Druckanteil durch druckseitigen Kanalanschluß entsprechend dem Fischbach-Sprungdiffusor-Winkelrahmen gilt die Kurve 2b als Begrenzungskurve des dynamischen Druckanteils.