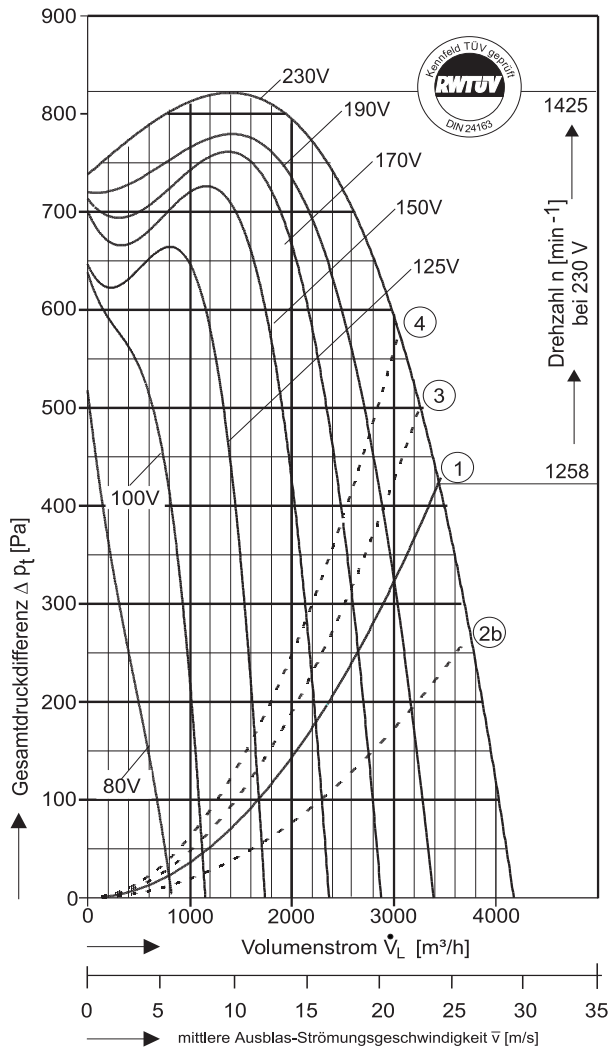


Typ: CFE = einseitig saugend "superflach" Leistungen / Abmessungen



Typ: CFE 8-940/E 80 [230V 1N~ 50 Hz]

Betriebskondensator 50 µF - 400 VDB
Schutzart: IP 65



$P_{max} = 2,2 \text{ kW}$ $I_A / I_N = 1,9$ $I_{max} = 9,80 \text{ A}$

- ① Kennlinie dyn. Druckanteil bezogen auf Gebläse-Austrittsfläche: 0,0357 m². Grenzkurve für max. zul. Umgebungstemperatur: 40°C.
- ②b Kennlinie des Druckgewinnes bei Kanal-Anschluß mit Sprungdiffusor-Winkelrahmen. Kanal-Länge: 1,5 m.
- ③ Temperaturgrenzkurve für max. zul. Umgebungstemperatur 50°C.
- ④ Temperaturgrenzkurve für max. zul. Umgebungstemperatur 60°C.

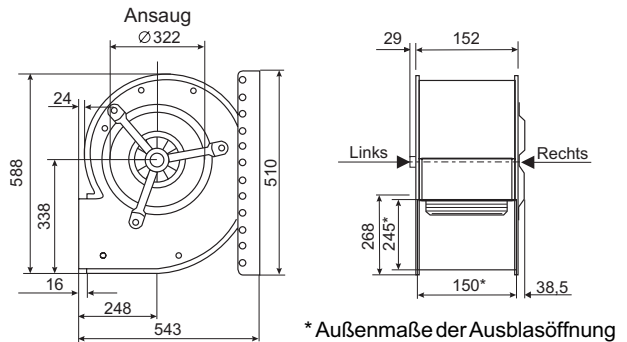
Bitte Ansaugseite angeben!
Die Schalldaten entnehmen Sie bitte den nachfolgenden Seiten.

Spannung Volt	Volumenstrom \dot{V}_L [m³/h] bei $\rho = 1,2 \text{ kg/m}^3$ und Stromaufnahme [A] (zweite Zeile)							
	frei ausbl.	Gesamtdruckdifferenz Δp_t [Pa]						
		200	300	400	500	600	700	750
80	795 5,08	500 4,74						
100	1130 6,37	1020 5,90	935 5,61	820 5,30				
125	1680 7,78	1615 7,45	1540 7,09	1450 6,70	1335 6,24			
150	2235 8,89	2220 8,81	2130 8,33	2030 7,85	1905 7,31	1745 6,72		
170	2645 9,44		2600 9,20	2480 8,62	2340 8,02	2165 7,38	1890 6,58	
190	3000 9,65			2885 9,18	2710 8,53	2490 7,82	2170 6,96	1900 6,39
230	3440 9,80				3260 9,08	2980 8,38	2610 7,56	2350 7,03

Strom sparen und garantiert noch leiser werden mit FISCHBACH-DREHZAHN-REGLER und FISCHBACH-REGEL-AUTOMATIC

Regeln über die Spannung		
Jede Stufe von 0 bis 100% und von 100% bis 0, stufenlos	FDR 120	6165
in 7 Stufen, stufenweise	FDR 1300	6204
vollautomatisch mit FISCHBACH-REGEL-AUTOMATIC**	FRA 120	6255

* Angaben beziehen sich auf anschlussfertige Regler im Gehäuse, weitere Auswahl siehe Seitenregister "Regler".
** erforderlicher Istwertfühler und Sollwertgeber auf Anfrage.



Im obenstehenden Diagramm ist die Gesamtdruckdifferenz als Summe aus **dynamischem** und **statischem Druck** über den Volumenstrom aufgetragen. Unterhalb der Begrenzungslinie 1 ist die dynamische und oberhalb bis zur Ventilator Kennlinie die statische Druckdifferenz abzulesen. Zur Realisierung eines Druckrückgewinns aus dynamischem Druckanteil durch druckseitigen **Rohranschluß** mit Übergangsstück entsprechend Fischbach-Zubehör gilt die **Kurve 2a** und bei **Kanalanschluß** entsprechend dem Fischbach-Sprungdiffusor-Winkelrahmen gilt die **Kurve 2b** als Begrenzungskurve des dynamischen Druckanteil.

Für Gebläse, die ohne Berücksichtigung dieser eingeschränkten Betriebsbedingungen eingesetzt werden, übernehmen wir keine Garantie.