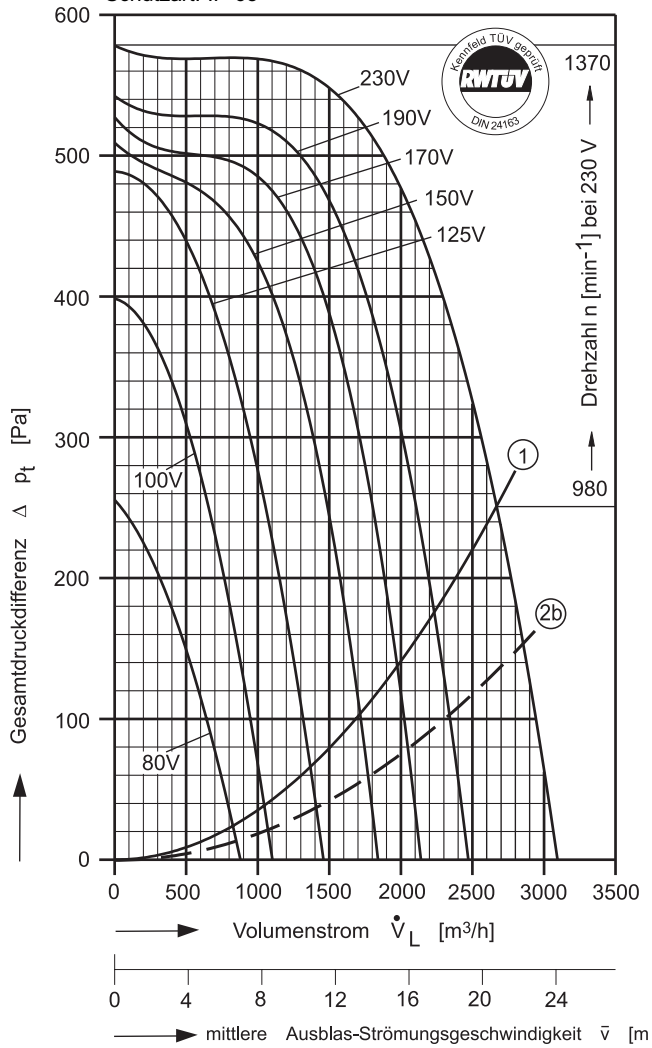


Typ: CFE = einseitig saugend "superflach" Leistungen/Abmessungen



Typ: CFE 840/E 35 [230V 1N~ 50 Hz]
 Betriebskondensator 25 µF - 400 VDB
 Schutzart: IP 65

Bitte Ansaugseite angeben!
 Die Schalldaten entnehmen Sie bitte den nachfolgenden Seiten.



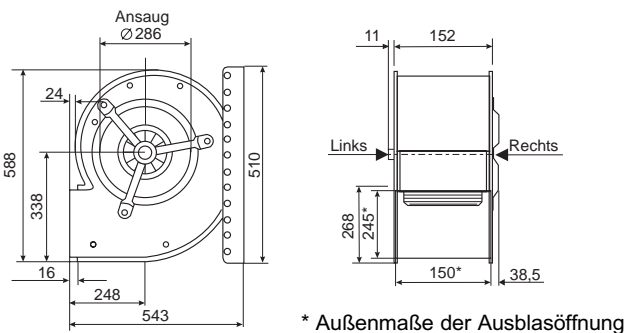
$P_{max} = 1,10 \text{ kW}$ $I_A / I_N = 1,7$ $I_{max} = 5,06 \text{ A}$

Spannung Volt	Volumenstrom \dot{V}_L [m³/h] bei $\rho = 1,2 \text{ kg/m}^3$ und Stromaufnahme [A] (zweite Zeile)							
	frei ausbl.	Gesamtdruckdifferenz Δp_t [Pa]						
		40	80	120	200	300	400	500
80	835 2,19	790 2,18	690 2,15	590 2,09	320 1,87			
100	1050 2,76		980 2,70	915 2,62	765 2,44	530 2,13		
125	1375 3,39		1345 3,34	1285 3,21	1150 3,05	950 2,72	665 2,27	
150	1705 3,87			1690 3,84	1580 3,67	1390 3,36	1110 2,89	
170	1965 4,59				1885 4,10	1710 3,79	1465 3,36	
190	2250 4,59				2190 4,49	2010 4,18	1760 3,75	1300 3,03
230	2690 5,06					2560 4,84	2290 4,42	1880 3,83

Strom sparen und garantiert noch leiser werden mit FISCHBACH-DREHZAHL-REGLER und FISCHBACH-REGEL-AUTOMATIC

Regeln über die Spannung	Typ*	Best.-Nr.*
Jede Stufe von 0 bis 100% und von 100% bis 0, stufenlos	FDR 55	6163
in 7 Stufen, stufenweise	FDR 750	6202
vollautomatisch mit FISCHBACH-REGEL-AUTOMATIC**	FRA 55	6252

* Angaben beziehen sich auf anschlussfertige Regler im Gehäuse, weitere Auswahl siehe Seitenregister "Regler".
 ** erforderlicher Istwertfühler und Sollwertgeber auf Anfrage.



- ① Kennlinie dyn. Druckanteil bezogen auf Gebläse-Austrittsfläche 0,0357 m². Grenzkurve für max. zul. Umgebungstemperatur: 60° C.
- ②b Kennlinie des Druckgewinns bei Kanalanschluß mit Sprungdiffusor-Winkelrahmen. Kanal-Länge: 1,5 m.



Im obenstehenden Diagramm ist die Gesamtdruckdifferenz als Summe aus dynamischem und statischem Druck über den Volumenstrom aufgetragen. Unterhalb der Begrenzungslinie 1 ist die dynamische und oberhalb bis zur Ventilator Kennlinie die statische Druckdifferenz abzulesen.

Zur Realisierung eines Druckrückgewinns aus dynamischem Druckanteil durch druckseitigen Kanalanschluß entsprechend dem Fischbach-Sprungdiffusor-Winkelrahmen gilt die Kurve 2b als Begrenzungskurve des dynamischen Druckanteils.