

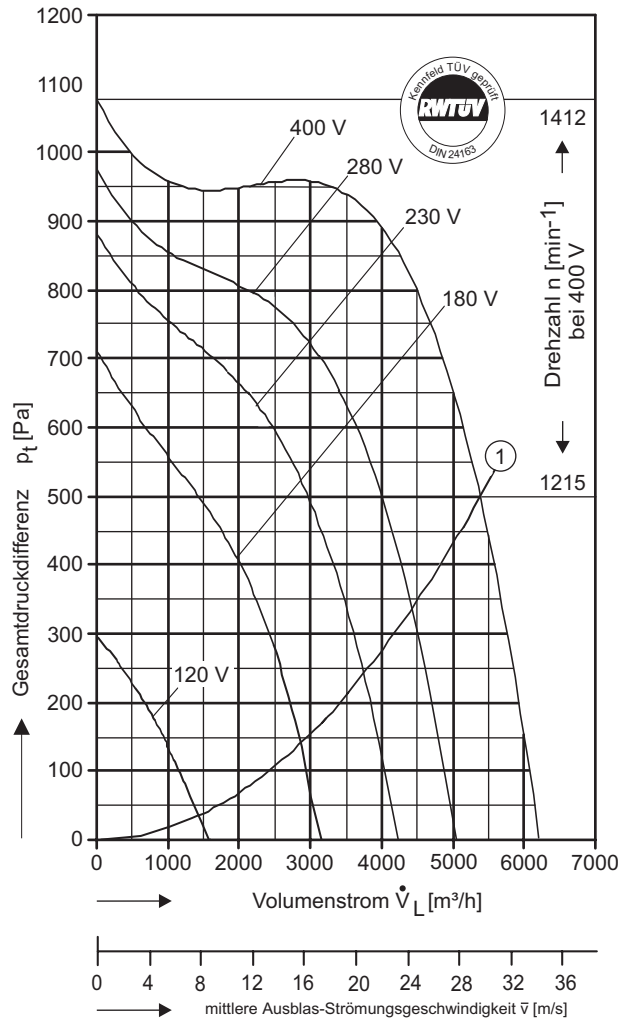
Typ: CFE = einseitig saugend "superflach"

Leistungen/Abmessungen



Typ: CFE 9-070/D 2.5 [400V 3N~ 50 Hz]
Schutzart: IP 65

Bitte Ansaugseite angeben !
Die Schalldaten entnehmen Sie bitte den nachfolgenden Seiten.



$P_{max} = 3,840 \text{ kW}$ $I_A / I_N = 2,2$ $I_{max} = 8,31A$

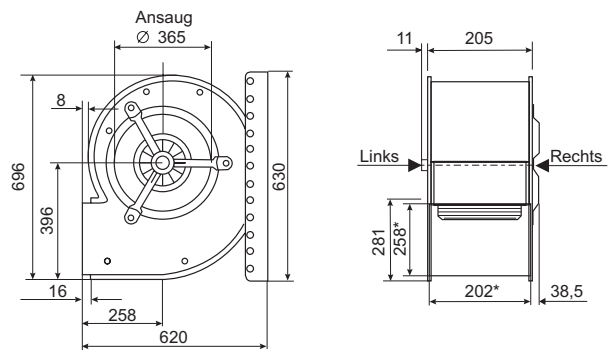
1 Kennlinie dyn. Druckanteil (freiausblausend) bezogen auf Gebläse-Austrittsfläche $0,051\text{m}^2$. Grenzkurve für max. zul. Umgebungstemperatur: 60°C .

Spannung Volt	Volumenstrom \dot{V}_L [m³/h] bei $\rho = 1,2 \text{ kg/m}^3$ und Stromaufnahme [A] (zweite Zeile)							
	frei ausbl.	Gesamtdruckdifferenz Δp_t [Pa]						
		150	250	400	550	700	850	950
120	1477 4,47	825 4,05	407 3,73					
180	2854 5,94	2854 5,94	2580 5,63	2025 4,92	1079 4,04			
230	3744 6,78		3744 6,78	3299 6,19	2763 5,50	1680 4,28		
280	4407 7,22			4265 7,04	3810 6,44	3182 5,64	1284 3,91	
400	5366 8,31				5311 8,09	4921 7,57	4316 6,91	3299 6,10

Strom sparen und garantiert noch leiser werden mit FISCHBACH-DREHZAHL-REGLER und FISCHBACH-REGEL-AUTOMATIC

Regeln über die Spannung	Typ*	Best.-Nr.*
Jede Stufe von 0 bis 100% und von 100% bis 0, stufenlos	FDR 120/3	6233
in 5 Stufen, stufenweise	FDR 11.3/3	6185
vollautomatisch mit FISCHBACH-REGEL-AUTOMATIC**	FRA 120/3	6283
Frequenzumformer FFU	auf Anfrage	

* Angaben beziehen sich auf anschlussfertige Regler im Gehäuse, weitere Auswahl siehe Seitenregister "Regler".
** erforderlicher Istwertfühler und Sollwertgeber auf Anfrage.



* Außenmaße der Ausblasöffnung



Im obenstehenden Diagramm ist die Gesamtdruckdifferenz als Summe aus dynamischem und statischem Druck über den Volumenstrom aufgetragen. Unterhalb der Begrenzungslinie 1 ist die dynamische und oberhalb bis zur Ventilator Kennlinie die statische Druckdifferenz abzulesen.