

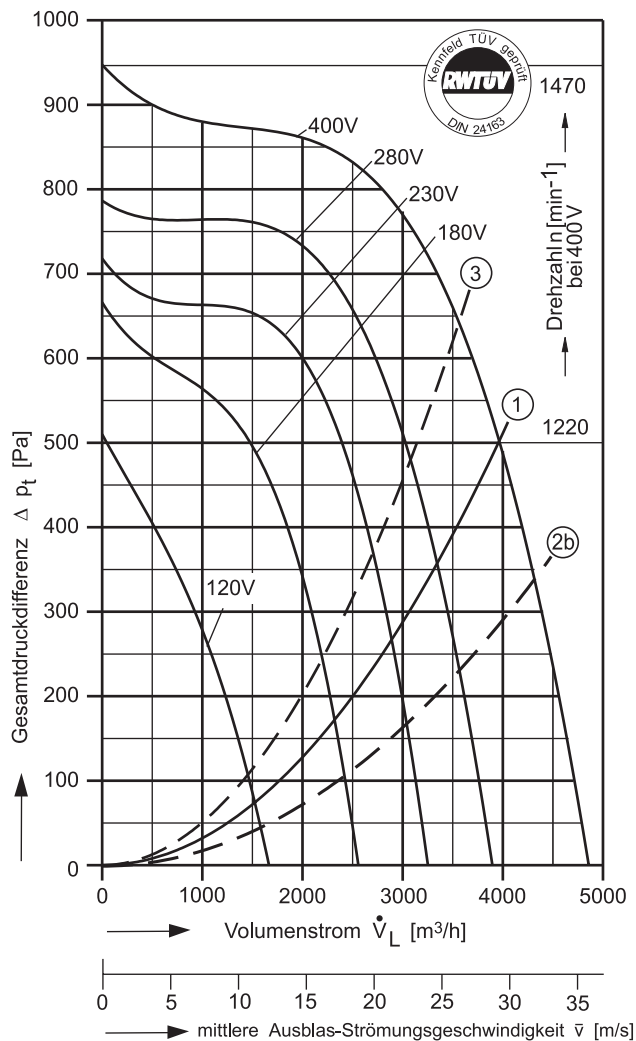
Typ: CFE = einseitig saugend "superflach"

Leistungen/Abmessungen



Typ: CFE 930/D 1 [400V 3N~ 50 Hz]
Schutzart: IP 65

Bitte Ansaugseite angeben!
Die Schalldaten entnehmen Sie bitte den nachfolgenden Seiten.



$P_{max} = 2,47 \text{ kW}$ $I_A / I_N = 2,0$ $I_{max} = 4,99 \text{ A}$

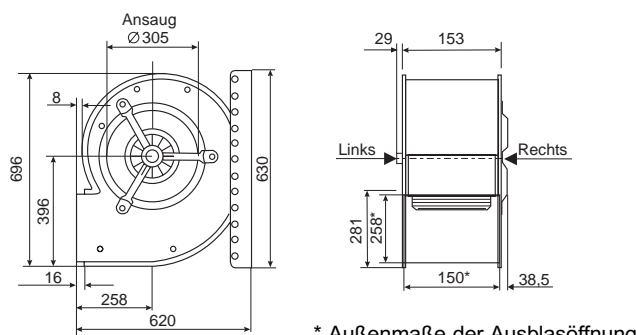
- ① Kennlinie dyn. Druckanteil bezogen auf Gebläse-Austrittsfläche 0,0376 m². Grenzkurve für max. zul. Umgebungstemperatur: 50° C.
- ②b Kennlinie des Druckgewinns bei Kanalanschluß mit Sprungdiffusor-Winkelrahmen. Kanal-Länge: 1,6 m.
- ③ Anlagenkennlinie als Grenzkurve für max. zul. Umgebungstemperatur: 60° C.

Spannung Volt	Volumenstrom \dot{V}_L [m ³ /h] bei $\rho = 1,2 \text{ kg/m}^3$ und Stromaufnahme [A] (zweite Zeile)						
	frei ausbl.	Gesamtdruckdifferenz Δp_t [Pa]					
		200	300	400	500	600	700
120	1530 3,08	1450 2,98	1040 2,48				
180	2320 3,98	2280 3,92	2090 3,62	1850 3,25	1480 2,72		
230	2900 4,38		2840 4,28	2640 3,96	2390 3,59	2000 3,06	
280	3360 4,56			3260 4,41	3030 4,08	2730 3,68	2270 3,14
400	3990 4,99				3970 4,97	3700 4,70	3350 4,39

Strom sparen und garantiert noch leiser werden mit FISCHBACH-DREHZAHL-REGLER und FISCHBACH-REGEL-AUTOMATIC

Regeln über die Spannung	Typ*	Best.-Nr.*
Jede Stufe von 0 bis 100% und von 100% bis 0, stufenlos	FDR 55/3	6232
in 5 Stufen, stufenweise	FDR 5.5/3	6182
vollautomatisch mit FISCHBACH-REGEL-AUTOMATIC**	FRA 55/3	6281
Frequenzumformer FFU	auf Anfrage	

* Angaben beziehen sich auf anschlussfertige Regler im Gehäuse, weitere Auswahl siehe Seitenregister "Regler".
 ** erforderlicher Istwertfühler und Sollwertgeber auf Anfrage.



* Außenmaße der Ausblasöffnung



Im obenstehenden Diagramm ist die Gesamtdruckdifferenz als Summe aus dynamischem und statischem Druck über den Volumenstrom aufgetragen. Unterhalb der Begrenzungslinie 1 ist die dynamische und oberhalb bis zur Ventilator Kennlinie die statische Druckdifferenz abzulesen.

Zur Realisierung eines Druckrückgewinns aus dynamischem Druckanteil durch druckseitigen Kanalanschluß entsprechend dem Fischbach-Sprungdiffusor-Winkelrahmen gilt die Kurve 2b als Begrenzungskurve des dynamischen Druckanteils.

Für Gebläse, die ohne Berücksichtigung dieser eingeschränkten Betriebsbedingungen eingesetzt werden, übernehmen wir keine Garantie.