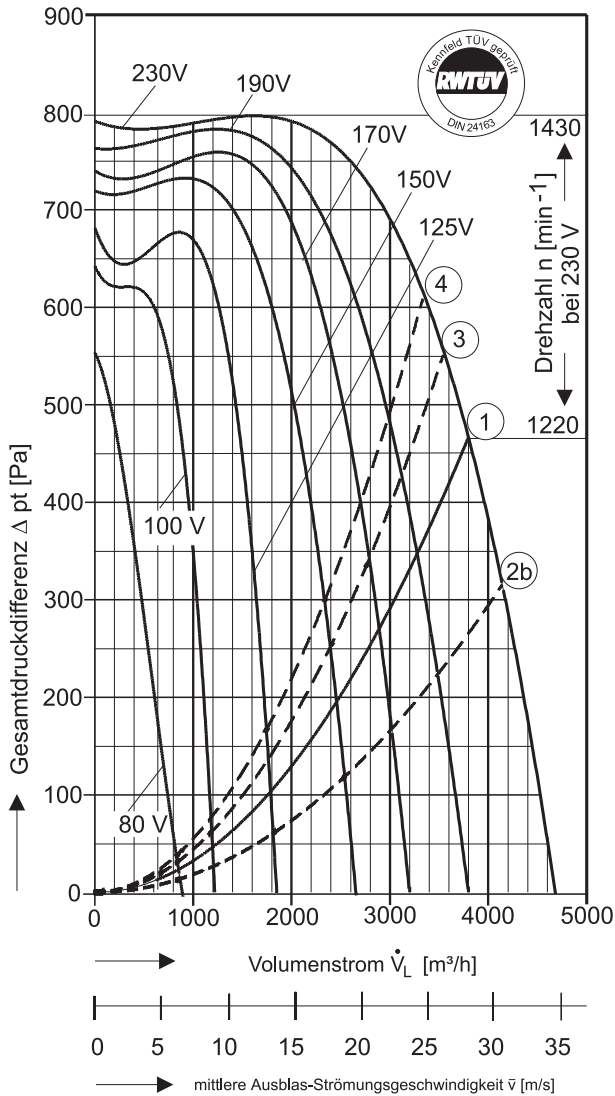


Typ: CFE = einseitig saugend "superflach" Leistungen/Abmessungen

**FISCHBACH
COMPACT
GEBLÄSE**

Typ: CFE 930/E 80 [230V 1N~ 50 Hz]
 Betriebskondensator: 50 µF - 400 VDB
 Schutzart: IP 65

Bitte Ansaugseite angeben!
 Die Schalldaten entnehmen Sie bitte den nachfolgenden Seiten.



$P_{max} = 2,3 \text{ kW}$ $I_A / I_N = 1,9$ $I_{max} = 10,40 \text{ A}$

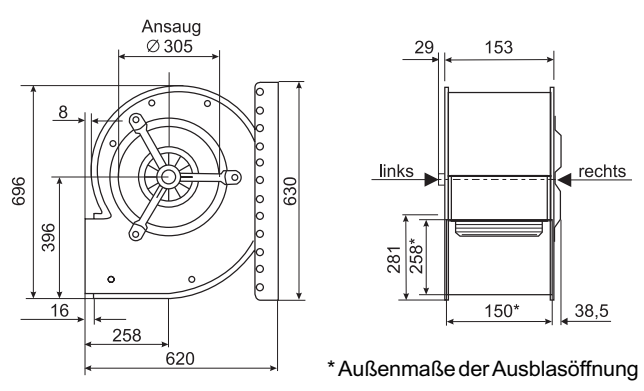
- ① Kennlinie dyn. Druckanteil bezogen auf Gebläse-Austrittsfläche: 0,0376 m². Grenzkurve für max. zul. Umgebungstemperatur: 40°C.
- ②a Kennlinie des Druckgewinnes bei Kanal-Anschluß mit Sprungdiffusor-Winkelrahmen. Kanal-Länge: 1,6 m.
- ②b Kennlinie des Druckgewinnes bei Kanal-Anschluß mit Sprungdiffusor-Winkelrahmen. Kanal-Länge: 1,6 m.
- ③ Temperaturgrenzkurve für max. zul. Umgebungstemperatur 50°C.
- ④ Temperaturgrenzkurve für max. zul. Umgebungstemperatur 60°C.

Spannung Volt	Volumenstrom \dot{V} [m³/h] bei $\rho = 1,2 \text{ kg/m}^3$ und Stromaufnahme [A] (zweite Zeile)							
	frei ausbl.	Gesamtdruckdifferenz Δp_t [Pa]						
		200	300	400	500	600	700	800
80	850 5,17	610 4,82	475 4,59					
100	1195 6,40	1110 6,03	1040 5,74	955 5,42	840 5,02			
125	1795 8,07	1715 7,64	1640 7,26	1550 6,83	1440 6,33	1280 5,69		
150	2410 9,23	2400 9,18	2300 8,69	2185 8,15	2040 7,52	1855 6,79		
170	2875 9,90		2835 9,72	2695 9,10	2525 8,40	2310 7,60	1970 6,48	
190	3265 10,10			3165 9,85	2955 9,17	2685 8,14	2290 6,95	
230	3795 10,40				3705 9,93	3395 9,09	3015 8,13	2600 7,20

Strom sparen und garantiert noch leiser werden mit FISCHBACH-DREHZAHL-REGLER und FISCHBACH-REGEL-AUTOMATIC

Regeln über die Spannung	Typ*	Best.-Nr.*
Jede Stufe von 0 bis 100% und von 100% bis 0, stufenlos	FDR 120	6165
in 7 Stufen, stufenweise	FDR 1300	6204
vollautomatisch mit FISCHBACH-REGEL-AUTOMATIC**	FRA 120	6255

* Angaben beziehen sich auf anschlussfertige Regler im Gehäuse, weitere Auswahl siehe Seitenregister "Regler".
 ** erforderlicher Istwertfühler und Sollwertgeber auf Anfrage.



* Außenmaße der Ausblasöffnung



Im obenstehenden Diagramm ist die Gesamtdruckdifferenz als Summe aus dynamischem und statischem Druck über den Volumenstrom aufgetragen. Unterhalb der Begrenzungslinie 1 ist die dynamische und oberhalb bis zur Ventilator Kennlinie die statische Druckdifferenz abzulesen. Zur Realisierung eines Druckrückgewinns aus dynamischem Druckanteil durch druckseitigen Rohranschluß mit Übergangsstück entsprechend Fischbach-Zubehör gilt die Kurve 2a und bei Kanalanschluß entsprechend dem Fischbach-Sprungdiffusor-Winkelrahmen gilt die Kurve 2b als Begrenzungskurve des dynamischen Druckanteil.

Für Gebläse, die ohne Berücksichtigung dieser eingeschränkten Betriebsbedingungen eingesetzt werden, übernehmen wir keine Garantie.