

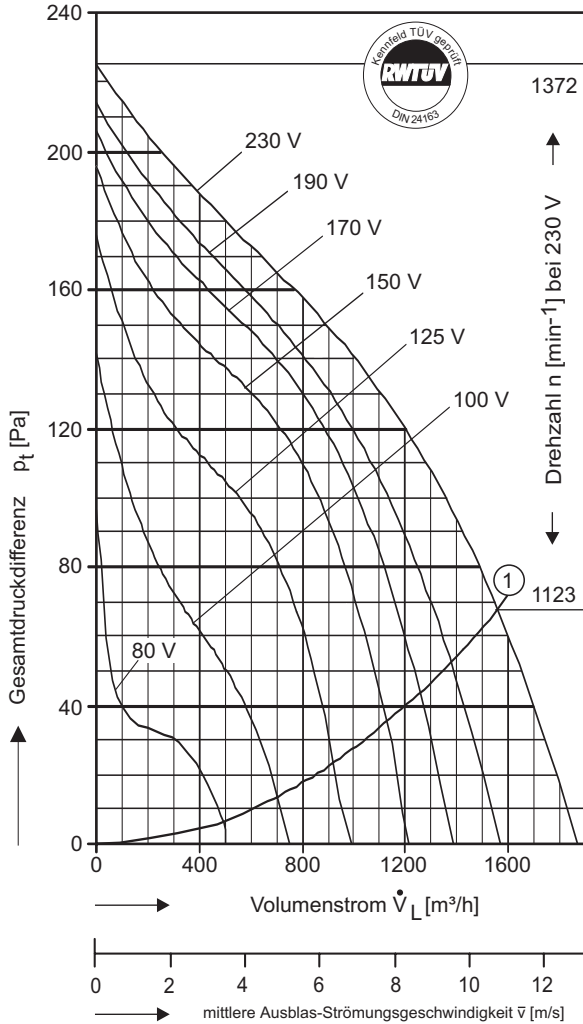
# Typ: D = doppelseitig saugend

# Leistungen/Abmessungen



**Typ: D 270/E 1 [230V 1N~ 50 Hz]**  
 Betriebskondensator 10 µF - 400 VDB  
 Schutzart: IP 65

Die Schalldaten entnehmen Sie bitte den nachfolgenden Seiten.



$P_{max} = 0,363 \text{ kW}$      $I_A / I_N = 1,6$      $I_{max} = 1,58 \text{ A}$

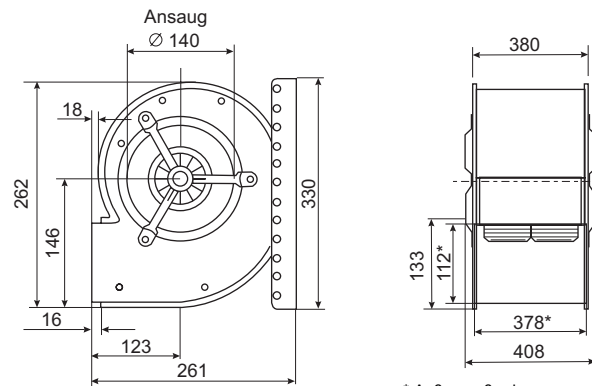
1 Kennlinie dyn. Druckanteil (freiausblausend) bezogen auf Gebläse-Austrittsfläche  $0,0405 \text{ m}^2$ .  
 Grenzkurve für max. zul. Umgebungstemperatur:  $60^\circ \text{ C}$

Spannung Volt	Volumenstrom $\dot{V}_L$ [m³/h] bei $\rho = 1,2 \text{ kg/m}^3$ und Stromaufnahme [A] (zweite Zeile)							
	frei ausbl.	Gesamtdruckdifferenz $\Delta p_t$ [Pa]						
		50	75	100	125	150	175	200
80	493 0,66	62 0,62						
100	689 0,81	526 0,78	271 0,75	110 0,72				
125	923 1,00	879 0,97	731 0,93	520 0,88	322 0,84	160 0,79		
150	1120 1,15	1063 1,13	974 1,09	876 1,04	636 0,98	396 0,91	180 0,88	
170	1258 1,27	1224 1,26	1136 1,21	967 1,15	853 1,09	549 1,03	273 0,95	
190	1381 1,37	1381 1,37	1263 1,32	1113 1,27	939 1,20	660 1,12	447 1,08	
230	1550 1,58		1521 1,57	1356 1,54	1140 1,50	924 1,45	588 1,40	294 1,37

**Strom sparen und garantiert noch leiser werden mit FISCHBACH-DREHZAHL-REGLER und FISCHBACH-REGEL-AUTOMATIC**

Regeln über die Spannung	Typ*	Best.-Nr.
Jede Stufe von 0 bis 100% und von 100% bis 0, stufenlos	FDR 32	6162
in 7 Stufen, stufenweise	FDR 420	6201
vollautomatisch mit FISCHBACH-REGEL-AUTOMATIC**	FDR 32	6251

\* Angaben beziehen sich auf anschlussfertige Regler im Gehäuse, weitere Auswahl siehe Seitenregister "Regler".  
 \*\* erforderlicher Istwertfühler und Sollwertgeber auf Anfrage



\* Außenmaße der Ausblasöffnung



Der Leiseläufer

Im obenstehenden Diagramm ist die Gesamtdruckdifferenz als Summe aus dynamischem und statischem Druck über den Volumenstrom aufgetragen. Unterhalb der Begrenzungslinie 1 ist die dynamische und oberhalb bis zur Ventilator Kennlinie die statische Druckdifferenz abzulesen.