

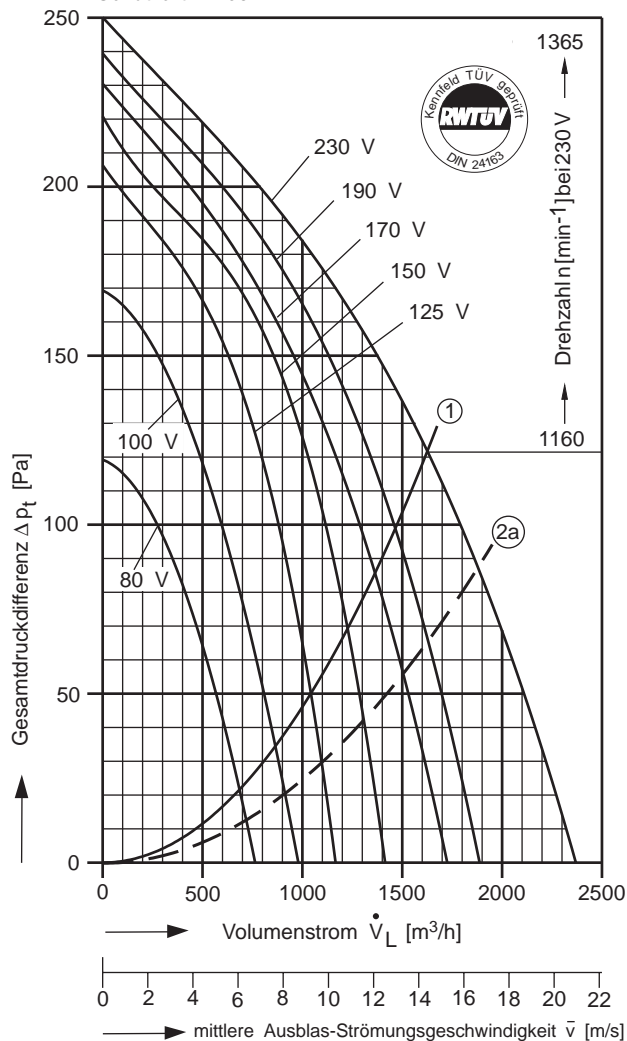
# Typ: D = doppelseitig saugend

# Leistungen/Abmessungen



## Typ: D 340/E 1 [230V 1N~ 50 Hz]

Betriebskondensator 10 µF - 400 VDB  
Schutzart: IP 65



$P_{max} = 0,35 \text{ kW}$      $I_A / I_N = 1,5$      $I_{max} = 1,70 \text{ A}$

- ① Kennlinie dyn. Druckanteil bezogen auf Gebläse-Austrittsfläche 0,0314 m². Grenzkurve für max. zul. Umgebungstemperatur: 60° C
- ②a Kennlinie des Druckgewinns bei Rohranschluß mit Übergangsstück rechteckig auf rund. Rohr-Länge 1,0 m.

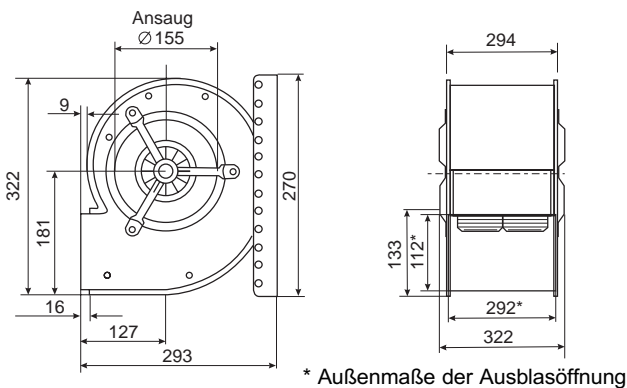
Die Schalldaten entnehmen Sie bitte den nachfolgenden Seiten.

Spannung Volt	Volumenstrom $\dot{V}_L$ [m³/h] bei $\rho = 1,2 \text{ kg/m}^3$ und Stromaufnahme [A] (zweite Zeile)						
	frei ausbl.	Gesamtdruckdifferenz $\Delta p_t$ [Pa]					
		50	75	100	125	150	175
80	680 0,74	570 0,71	440 0,66				
100	865 0,92	805 0,90	710 0,85	595 0,80	460 0,73	280 0,67	
125	1035 1,10		970 1,05	880 0,99	775 0,93	630 0,86	410 0,79
150	1220 1,24		1210 1,25	1115 1,18	1005 1,10	855 1,01	685 0,93
170	1350 1,34			1290 1,31	1140 1,23	955 1,13	730 1,03
190	1465 1,44			1460 1,44	1310 1,36	1115 1,27	850 1,16
230	1620 1,70				1600 1,67	1375 1,61	785 1,50

**Strom sparen und garantiert noch leiser werden mit FISCHBACH-DREHZAHL-REGLER und FISCHBACH-REGEL-AUTOMATIC**

Regeln über die Spannung	Typ*	Best.-Nr.
Jede Stufe von 0 bis 100% und von 100% bis 0, stufenlos	FDR 32	6162
in 7 Stufen, stufenweise	FDR 420	6201
vollautomatisch mit FISCHBACH-REGEL-AUTOMATIC**	FRA 32	6251

\* Angaben beziehen sich auf anschlussfertige Regler im Gehäuse, weitere Auswahl siehe Seitenregister "Regler".  
\*\* erforderlicher Istwertfühler und Sollwertgeber auf Anfrage



Im obenstehenden Diagramm ist die Gesamtdruckdifferenz als Summe aus dynamischem und statischem Druck über den Volumenstrom aufgetragen. Unterhalb der Begrenzungslinie 1 ist die dynamische und oberhalb bis zur Ventilator Kennlinie die statische Druckdifferenz abzulesen.

Zur Realisierung eines Druckrückgewinns aus dynamischem Druckanteil durch druck-seitigen Rohranschluß mit Übergangsstück entsprechend Fischbach-Zubehör gilt die Kurve 2a als Begrenzungskurve des dynamischen Druckanteils.