

Typ: D = doppelseitig saugend

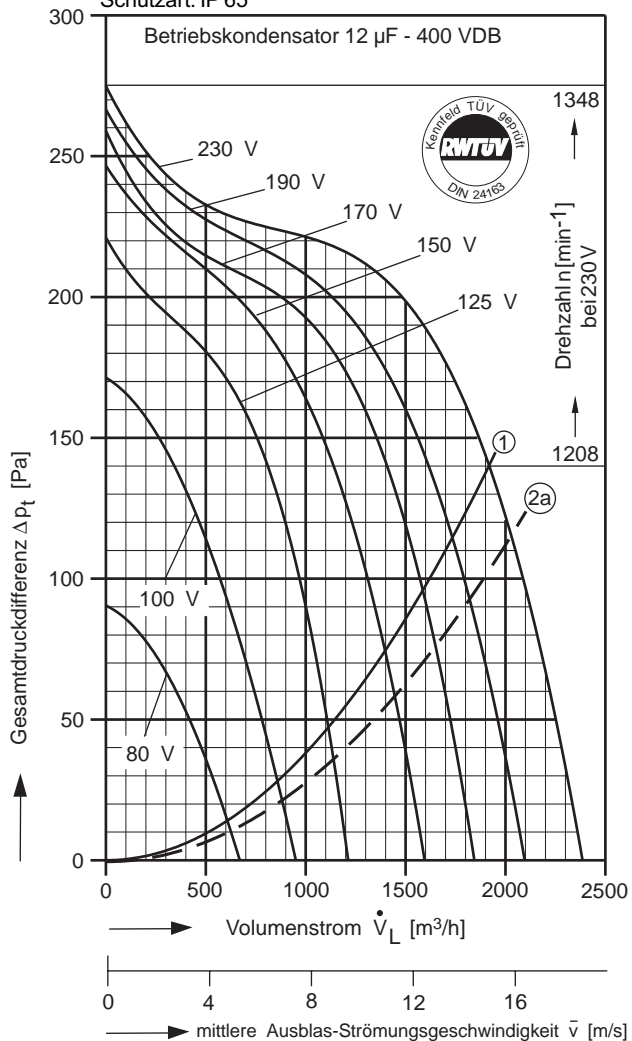
Leistungen/Abmessungen



Typ: D 440/E 15 [230V 1N~ 50 Hz]

Betriebskondensator 12 µF - 400 VDB
Schutzart: IP 65

Die Schalldaten entnehmen Sie bitte den nachfolgenden Seiten.



$P_{max} = 0,42 \text{ kW}$ $I_A / I_N = 1,5$ $I_{max} = 1,93 \text{ A}$

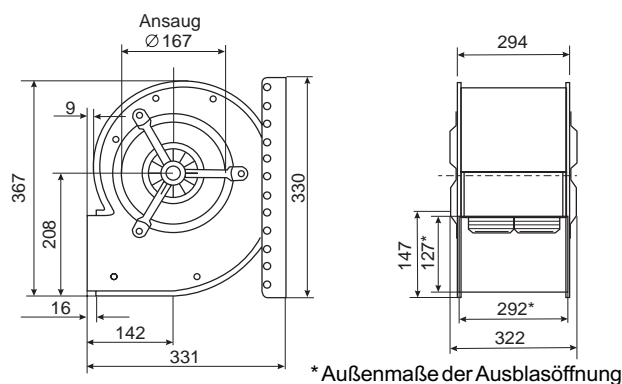
- ① Kennlinie dyn. Druckanteil bezogen auf Gebläse-Austrittsfläche 0,0354 m². Grenzkurve für max. zul. Umgebungstemperatur 75° C.
- ②a Kennlinie des Druckgewinns bei Rohr-Anschluß mit Übergangstück rechteckig auf rund. Rohr-Länge 0,9 m.

| Spannung Volt | Volumenstrom \dot{V}_L [m ³ /h] bei $\rho = 1,2 \text{ kg/m}^3$ und Stromaufnahme [A] (zweite Zeile) | | | | | | | |
|---------------|---|--|--------------|--------------|--------------|--------------|--------------|-------------|
| | frei ausbl. | Gesamtdruckdifferenz Δp_t [Pa] | | | | | | |
| | | 25 | 50 | 75 | 100 | 150 | 200 | 250 |
| 80 | 615 0,95 | 555 0,92 | 420 0,87 | 230 0,84 | | | | |
| 100 | 865 1,18 | | 780 1,14 | 685 1,09 | 570 1,02 | 265 0,86 | | |
| 125 | 1115 1,43 | | 1105 1,43 | 1045 1,36 | 970 1,28 | 755 1,11 | 220 0,89 | |
| 150 | 1395 1,63 | | | | 1310 1,54 | 1090 1,34 | 655 1,05 | |
| 170 | 1585 1,73 | | | | 1570 1,71 | 1355 1,52 | 880 1,18 | 60 0,94 |
| 190 | 1740 1,80 | | | | | 1560 1,66 | 1130 1,36 | 150 0,99 |
| 230 | 1915 1,93 | | | | | 1870 1,89 | 1485 1,65 | 220 1,22 |

Strom sparen und garantiert noch leiser werden mit FISCHBACH-DREHZAHN-REGLER und FISCHBACH-REGEL-AUTOMATIC

| Regeln über die Spannung | Typ* | Best.-Nr.* |
|---|---------|------------|
| Jede Stufe von 0 bis 100% und von 100% bis 0, stufenlos | FDR 32 | 6162 |
| in 7 Stufen, stufenweise | FDR 420 | 6201 |
| vollautomatisch mit FISCHBACH-REGEL-AUTOMATIC** | FRA 32 | 6251 |

* Angaben beziehen sich auf anschlussfertige Regler im Gehäuse, weitere Auswahl siehe Seitenregister "Regler".
** erforderlicher Istwertfühler und Sollwertgeber auf Anfrage.



Der Leiseläufer

Im obenstehenden Diagramm ist die Gesamtdruckdifferenz als Summe aus dynamischem und statischem Druck über den Volumenstrom aufgetragen. Unterhalb der Begrenzungslinie 1 ist die dynamische und oberhalb bis zur Ventilator Kennlinie die statische Druckdifferenz abzulesen.

Zur Realisierung eines Druckrückgewinns aus dynamischem Druckanteil durch druckseitigen Rohranschluß mit Übergangstück entsprechend Fischbach-Zubehör gilt die Kurve 2a als Begrenzungskurve des dynamischen Druckanteils.