

Typ: D = doppelseitig saugend

Leistungen/Abmessungen

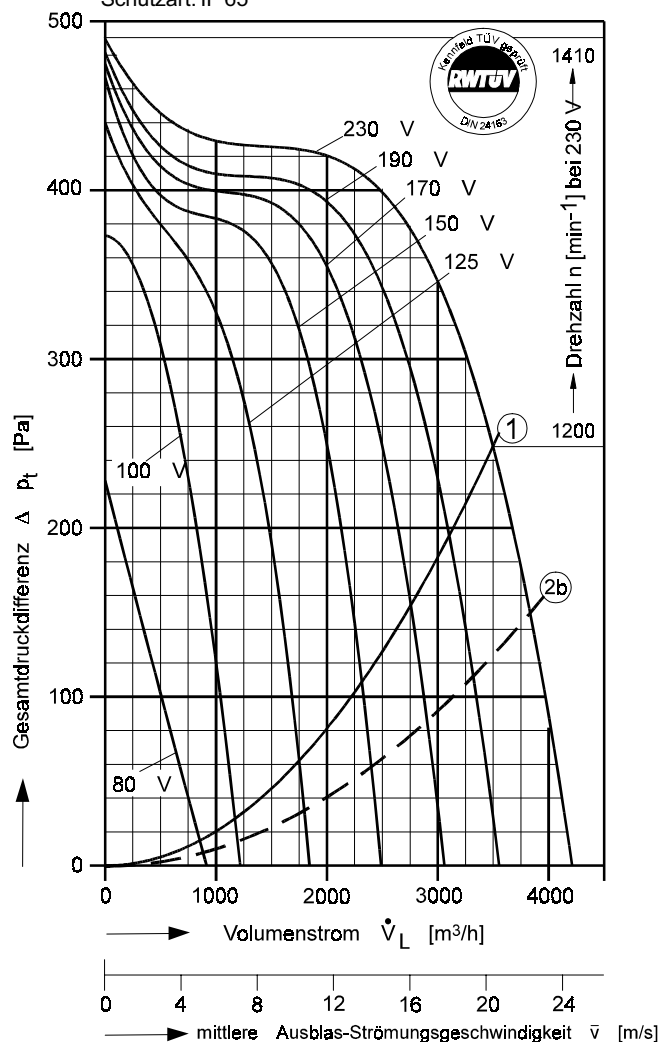


Typ: D 640/E 35 [230V 1N~ 50 Hz]

Betriebskondensator 25 µF - 400 VDB

Schutzart: IP 65

Die Schalldaten entnehmen Sie bitte den nachfolgenden Seiten.



$P_{max} = 1,05 \text{ kW}$ $I_A / I_N = 1,7$ $I_{max} = 4,72 \text{ A}$

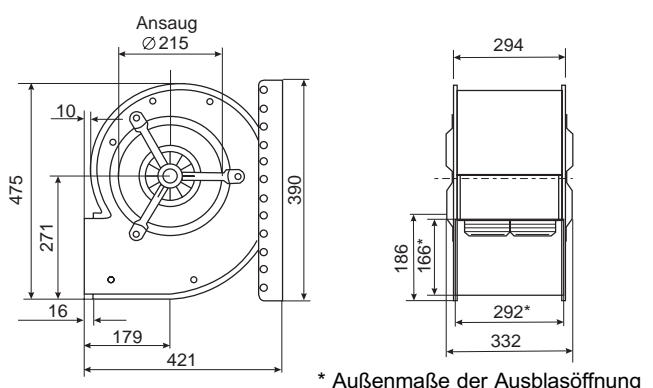
- ① Kennlinie dyn. Druckanteil bezogen auf Gebläse-Austrittsfläche 0,0478 m². Grenzkurve für max. zul. Umgebungstemperatur: 70° C.
- ② Kennlinie des Druckgewinnes bei Kanalanschluß mit Sprungdiffusor-Winkelrahmen. Kanal-Länge: 2,8 m.

Spannung Volt	Volumenstrom \dot{V}_L [m³/h] bei $\rho = 1,2 \text{ kg/m}^3$ und Stromaufnahme [A] (zweite Zeile)							
	frei ausbl.	Gesamtdruckdifferenz Δp_t [Pa]						
		100	150	200	250	300	350	400
80	855 2,50	510 2,34	310 2,19	110 2,09				
100	1175 3,14	1040 2,95	940 2,79	830 2,62	690 2,40	530 2,17	300 1,94	
125	1725 3,81	1690 3,72	1590 3,50	1480 3,28	1340 3,02	1150 2,71	830 2,30	280 1,90
150	2285 4,34		2240 4,23	2130 3,97	2000 3,69	1830 3,36	1560 2,93	450 1,96
170	2745 4,60			2640 4,39	2490 4,10	2310 3,78	2040 3,36	950 2,21
190	3110 4,76			3090 4,73	2930 4,44	2730 4,11	2450 3,70	1850 2,97
230	3515 4,72				3490 4,69	3270 4,42	2970 4,06	2480 3,53

Strom sparen und garantiert noch leiser werden mit FISCHBACH-DREHZAHL-REGLER und FISCHBACH-REGEL-AUTOMATIC

Regeln über die Spannung	Typ*	Best.-Nr.*
Jede Stufe von 0 bis 100% und von 100% bis 0, stufenlos	FDR 55	6163
in 7 Stufen, stufenweise	FDR 750	6202
vollautomatisch mit FISCHBACH-REGEL-AUTOMATIC**	FRA 55	6252

* Angaben beziehen sich auf anschlussfertige Regler im Gehäuse, weitere Auswahl siehe Seitenregister "Regler".
** erforderlicher Istwertfühler und Sollwertgeber auf Anfrage.



Im obenstehenden Diagramm ist die Gesamtdruckdifferenz als Summe aus **dynamischem** und **statischem** Druck über den Volumenstrom aufgetragen. Unterhalb der Begrenzungslinie 1 ist die dynamische und oberhalb bis zur Ventilator Kennlinie die statische Druckdifferenz abzulesen.

Zur Realisierung eines Druckrückgewinns aus dynamischem Druckanteil durch druckseitigen **Kanalanschluß** mit Übergangsstück entsprechend Fischbach-Zubehör gilt die **Kurve 2b** als Begrenzungskurve des dynamischen Druckanteils.

Der Leiseläufer