

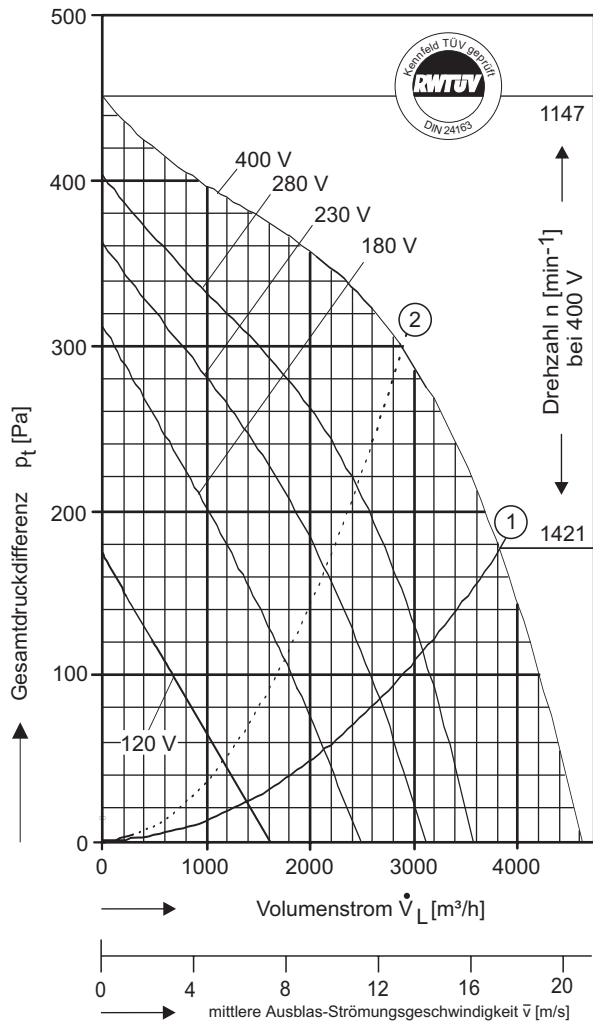
Typ: D = doppelseitig saugend

Leistungen/Abmessungen



Typ: D 670/D 500 [400 V 3N~ 50 Hz]
Schutzart: IP 65

Die Schalldaten entnehmen Sie bitte den nachfolgenden Seiten.



$P_{max} = 1,117 \text{ kW}$ $I_A / I_N = 1,7$ $I_{max} = 2,60 \text{ A}$

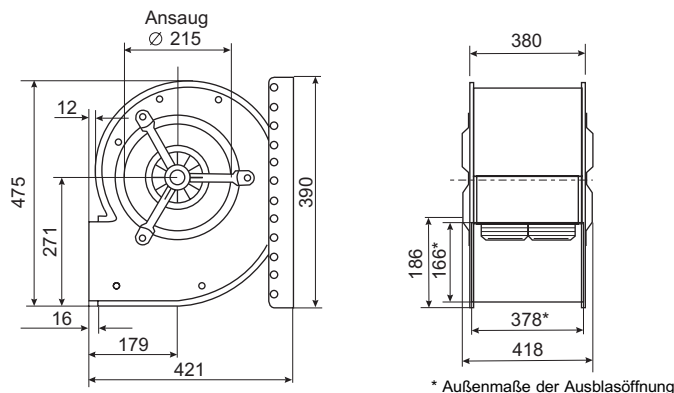
- ① Kennlinie dyn. Druckanteil (freiausblausend) bezogen auf Gebläse-Austrittsfläche: 0,0619 m². Grenzkurve für max. zul. Umgebungstemperatur: 50°C.
- ② Grenzkurve für max. zul. Umgebungstemperatur: 60°C.

Spannung Volt	Volumenstrom \dot{V}_L [m³/h] bei $\rho = 1,2 \text{ kg/m}^3$ und Stromaufnahme [A] (zweite Zeile)							
	frei ausbl.	Gesamtdruckdifferenz Δp_t [Pa]						
		50	100	150	200	250	300	350
120	1498 1,20	1088 1,12	642 1,01	177 0,92				
180	2207 1,62	2100 1,59	1851 1,50	1442 1,37	980 1,22	545 1,11		
230	2770 1,89		2580 1,83	2240 1,69	1853 1,55	1346 1,39	731 1,24	
280	3057 2,02			2883 1,95	2523 1,83	2102 1,70	1477 1,54	679 1,36
400	3850 2,60				3690 2,54	3320 2,45	2886 2,36	2108 2,25

Strom sparen und garantiert noch leiser werden mit FISCHBACH-DREHZAHL-REGLER und FISCHBACH-REGEL-AUTOMATIC

Regeln über die Spannung	Typ*	Best.-Nr.*
Jede Stufe von 0 bis 100% und von 100% bis 0, stufenlos	FDR 55/3	6231
in 5 Stufen, stufenweise	FDR 2.75/3	6181
vollautomatisch mit FISCHBACH-REGEL-AUTOMATIC**	FRA 55/3	6281
Frequenzumformer FFU	auf Anfrage	

* Angaben beziehen sich auf anschlussfertige Regler im Gehäuse, weitere Auswahl siehe Seitenregister "Regler".
** erforderlicher Istwertfühler und Sollwertgeber auf Anfrage.



Im obenstehenden Diagramm ist die Gesamtdruckdifferenz als Summe aus dynamischem und statischem Druck über den Volumenstrom aufgetragen. Unterhalb der Begrenzungslinie 1 ist die dynamische und oberhalb bis zur Ventilator Kennlinie die statische Druckdifferenz abzulesen.