

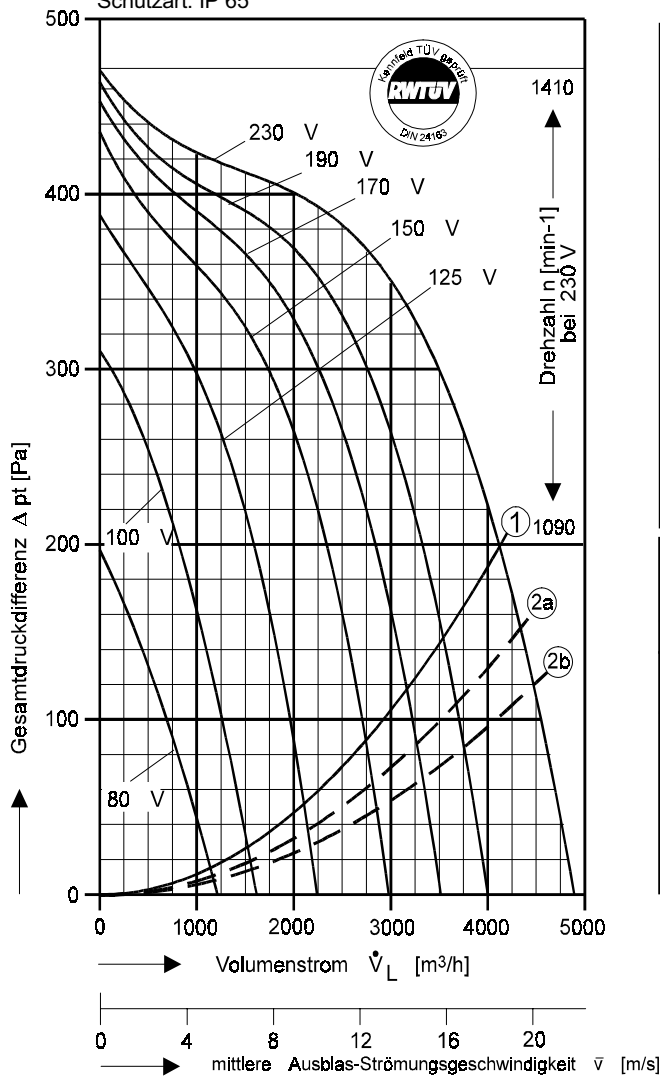
Typ: D = doppelseitig saugend

Leistungen/Abmessungen



Typ: D 670/E 35 [230V 1N~ 50 Hz]

Betriebskondensator 25 µF - 400 VDB
Schutzart: IP 65



$P_{max} = 1,10 \text{ kW}$ $I_A / I_N = 1,7$ $I_{max} = 4,90 \text{ A}$

- ① **Kennlinie dyn. Druckanteil bezogen auf Gebläse-Austrittsfläche 0,0619 m². Grenzcurve für max. zul. Umgebungstemperatur: 70° C.**
- ②a **Kennlinie des Druckgewinnes bei Rohranschluß mit Übergangsstück rechteckig auf rund. Rohr-Länge: 0,8 m.**
- ②b **Kennlinie des Druckgewinnes bei Kanalanschluß mit Sprungdiffusor-Winkelrahmen. Kanal-Länge: 2,8 m.**

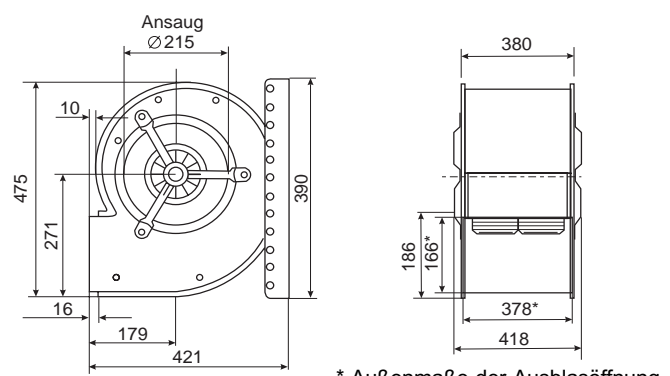
Die Schalldaten entnehmen Sie bitte den nachfolgenden Seiten.

Spannung Volt	Volumenstrom \dot{V}_L [m ³ /h] bei $\rho = 1,2 \text{ kg/m}^3$ und Stromaufnahme [A] (zweite Zeile)							
	frei ausbl.	Gesamtdruckdifferenz Δp_t [Pa]						
		100	150	200	250	300	350	400
80	1160 2,32	690 2,12	370 1,99					
100	1565 2,88	1260 2,68	1050 2,50	820 2,29	530 2,06	120 1,93		
125	2100 3,49	1960 3,35	1790 3,18	1590 2,96	1330 2,69	980 2,34	450 1,97	
150	2720 4,01	2710 4,00	2540 3,83	2340 3,62	2090 3,35	1740 2,98	1150 2,42	360 1,94
170	3150 4,34		3050 4,22	2840 3,98	2590 3,69	2260 3,33	1750 2,84	780 2,14
190	3530 4,53		3525 4,53	3330 4,31	3080 4,04	2760 3,71	2280 3,25	1190 2,40
230	4150 4,90			4120 4,87	3840 4,60	3500 4,29	3010 3,86	2030 3,10

Strom sparen und garantiert noch leiser werden mit FISCHBACH-DREHZAHL-REGLER und FISCHBACH-REGEL-AUTOMATIC

Regeln über die Spannung	Typ*	Best.-Nr.*
Jede Stufe von 0 bis 100% und von 100% bis 0, stufenlos	FDR 55	6163
in 7 Stufen, stufenweise	FDR 750	6202
vollautomatisch mit FISCHBACH-REGEL-AUTOMATIC**	FRA 55	6252

* Angaben beziehen sich auf anschlussfertige Regler im Gehäuse, weitere Auswahl siehe Seitenregister "Regler".
** erforderlicher Istwertfühler und Sollwertgeber auf Anfrage.



* Außenmaße der Ausblasöffnung



Der Leiseläufer

Im obenstehenden Diagramm ist die Gesamtdruckdifferenz als Summe aus **dynamischem** und **statischem** Druck über den Volumenstrom aufgetragen. Unterhalb der Begrenzungslinie 1 ist die dynamische und oberhalb bis zur Ventilator Kennlinie die statische Druckdifferenz abzulesen.

Zur Realisierung eines Druckrückgewinns aus dynamischem Druckanteil durch druckseitigen Rohranschluß mit Übergangsstück entsprechend Fischbach-Zubehör gilt die Kurve 2a und bei Kanalanschluß entsprechend dem Fischbach-Sprungdiffusor-Winkelrahmen gilt die Kurve 2b als Begrenzungskurve des dynamischen Druckanteil.