

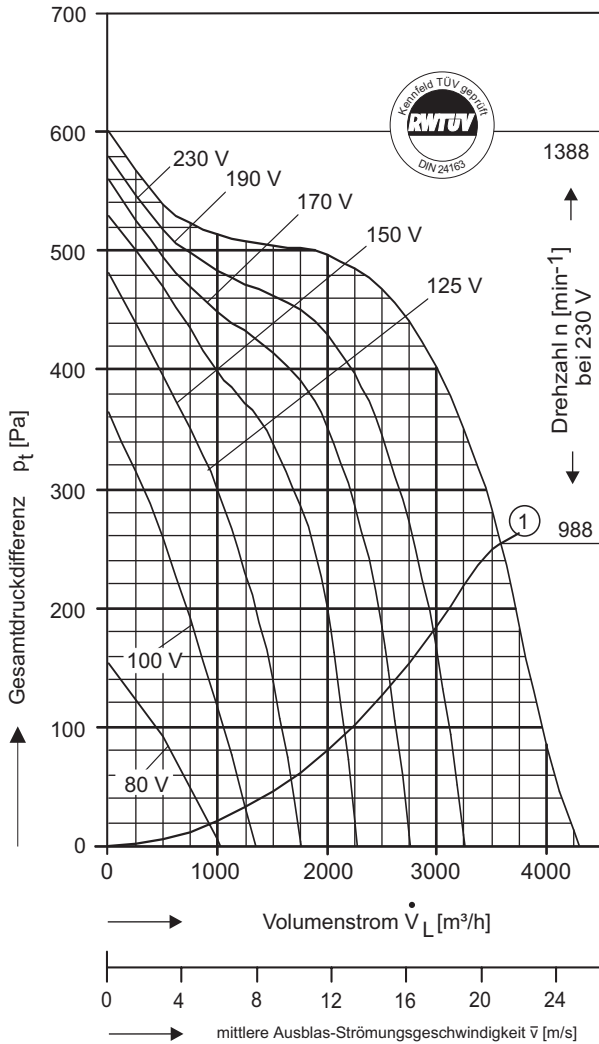
# Typ: D = doppelseitig saugend

# Leistungen/Abmessungen



**Typ: D 730/E 35 [230V 1N~ 50 Hz]**  
 Betriebskondensator 25 µF - 400 VDB  
 Schutzart: IP 65

Die Schalldaten entnehmen Sie bitte den nachfolgenden Seiten.



$P_{max} = 1,117 \text{ kW}$     $I_A / I_N = 1,7$     $I_{max} = 5,29 \text{ A}$

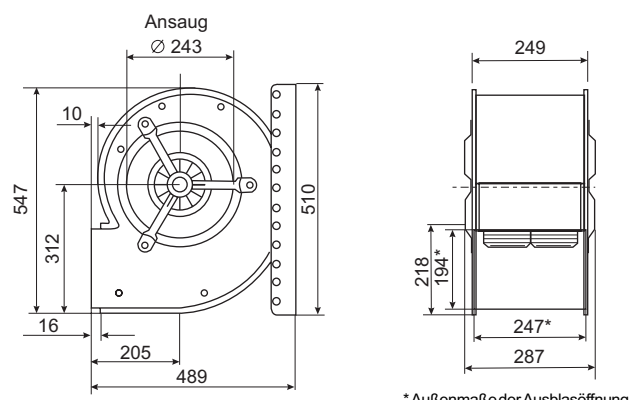
1 Kennlinie dyn. Druckanteil (freiausblasend) bezogen auf Gebläse-Austrittsfläche  $0,0469 \text{ m}^2$ . Grenzkurve für max. zul. Umgebungstemperatur:  $70^\circ \text{ C}$

Spannung Volt	Volumenstrom $\dot{V}_L$ [m³/h] bei $\rho = 1,2 \text{ kg/m}^3$ und Stromaufnahme [A] (zweite Zeile)							
	frei ausbl.	Gesamtdruckdifferenz $\Delta p_t$ [Pa]						
		150	200	250	300	350	400	450
80	950 2,35	230 2,11						
100	1215 2,94	1020 2,76	710 2,50	520 2,40	310 2,25			
125	1683 3,64	1487 3,39	1330 3,18	1190 3,03	980 2,70	770 2,50	420 2,32	
150	2175 4,17	2118 4,05	1975 3,80	1850 3,66	1682 3,44	1408 3,09	920 2,62	680 2,30
170	2598 4,58	2500 4,45	2450 4,28	2350 4,15	2184 3,91	2024 3,69	1672 3,25	1024 2,44
190	2983 4,98		2900 4,80	2790 4,62	2643 4,35	2575 4,15	2250 3,85	1690 3,15
230	3594 5,29				3422 5,06	3210 4,78	3005 4,53	2710 4,18

**Strom sparen und garantiert noch leiser werden mit FISCHBACH-DREHZAHL-REGLER und FISCHBACH-REGEL-AUTOMATIC**

Regeln über die Spannung	Typ*	Best.-Nr.*
Jede Stufe von 0 bis 100% und von 100% bis 0, stufenlos	FDR55	6163
in 7 Stufen, stufenweise	FDR 750	6202
vollautomatisch mit FISCHBACH-REGEL-AUTOMATIC**	FRA 55	6252

\* Angaben beziehen sich auf anschlussfertige Regler im Gehäuse, weitere Auswahl siehe Seitenregister "Regler".  
 \*\* erforderlicher Istwertfühler und Sollwertgeber auf Anfrage.



Im obenstehenden Diagramm ist die Gesamtdruckdifferenz als Summe aus dynamischem und statischem Druck über den Volumenstrom aufgetragen. Unterhalb der Begrenzungslinie 1 ist die dynamische und oberhalb bis zur Ventilator Kennlinie die statische Druckdifferenz abzulesen.