

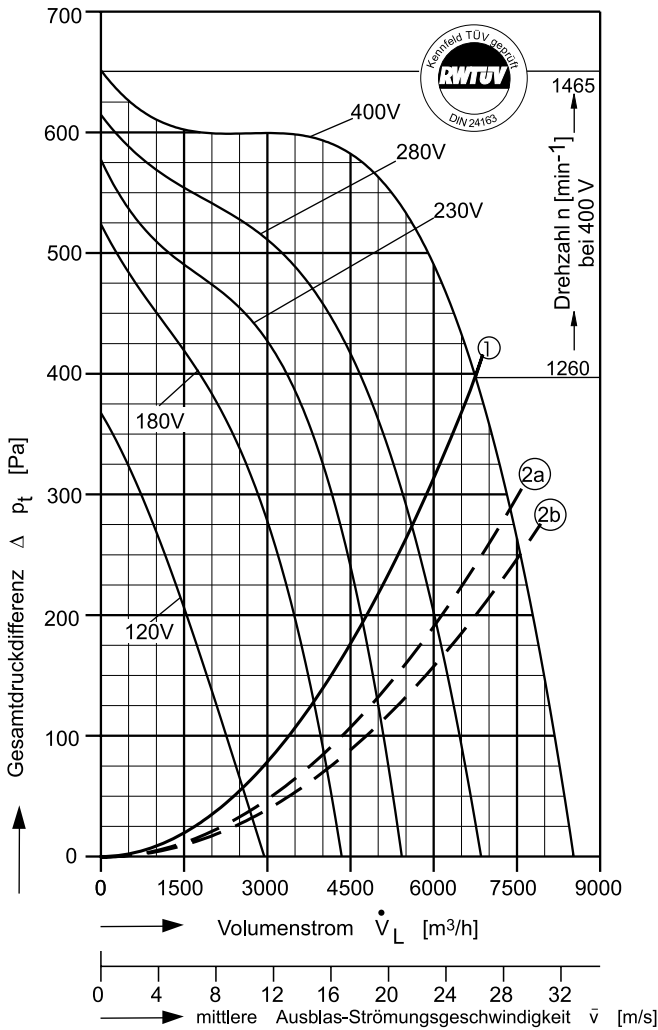
Typ: D = doppelseitig saugend

Leistungen/Abmessungen



Typ: D 770/D 1 [400 V 3N~ 50 Hz]
Schutzart: IP 65

Montagebeispiele siehe Seite 5/2.
Die Schalldaten entnehmen Sie bitte den Seiten 5/27 bis 5/35.



$P_{max} = 2,50 \text{ kW}$ $I_A / I_N = 2,2$ $I_{max} = 5,43 \text{ A}$

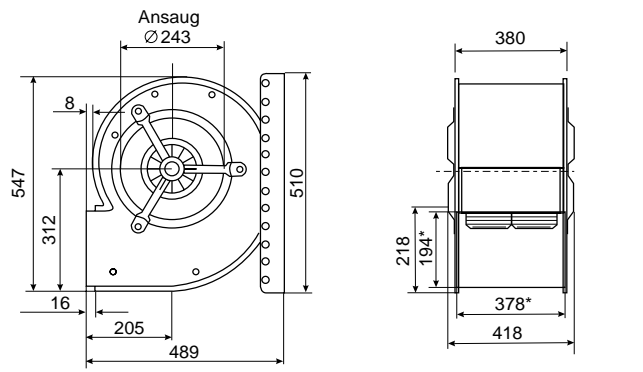
- ① Kennlinie dyn. Druckanteil bezogen auf Gebläse-Austrittsfläche: 0,072 m². Grenzkurve für max. zul. Umgebungstemperatur: 60°C.
- ②a Kennlinie des Druckgewinnes bei Rohranschluß mit Übergangsstück rechteckig auf rund. Rohr-Länge: 1,0 m.
- ②b Kennlinie des Druckgewinnes bei Kanalanschluß mit Sprungdiffusor-Winkelrahmen. Kanal-Länge: 3,7 m.

Spannung Volt	Volumenstrom \dot{V}_L [m³/h] bei $\rho = 1,2 \text{ kg/m}^3$ und Stromaufnahme [A] (zweite Zeile)							
	frei ausbl.	Gesamtdruckdifferenz Δp_t [Pa]						
		100	200	300	400	450	500	550
120	2550 3,10	2260 2,97	1550 2,55	730 2,07				
180	3830 3,96		3490 3,75	2830 3,30	1780 2,56	1010 2,11	280 1,86	
230	4720 4,40		4690 4,37	4170 3,98	3350 3,37	2600 2,87	1230 2,18	310 1,95
280	5620 4,70			5440 4,59	4670 4,10	4110 3,75	3270 3,25	1660 2,51
400	6750 5,43				6730 5,42	6370 5,25	5900 5,05	5240 4,79

Strom sparen und garantiert noch leiser werden mit FISCHBACH-DREHZAHL-REGLER und FISCHBACH-REGEL-AUTOMATIC

Regeln über die Spannung	Typ*	Best.-Nr.*
Jede Stufe von 0 bis 100% und von 100% bis 0, stufenlos	FDR 55/3	6231
in 5 Stufen, stufenweise	FDR 5.5/3	6172
vollautomatisch mit FISCHBACH-REGEL-AUTOMATIC**	FRA 55/3	6281
Frequenzumformer FFU	auf Anfrage	

* Angaben beziehen sich auf anschlussfertige Regler im Gehäuse, weitere Auswahl siehe Seitenregister "Regler".
** erforderlicher Istwertfühler und Sollwertgeber auf Anfrage.



* Außenmaße der Ausblasöffnung



Der Leiseläufer

Im obenstehenden Diagramm ist die Gesamtdruckdifferenz als Summe aus dynamischem und statischem Druck über den Volumenstrom aufgetragen. Unterhalb der Begrenzungslinie 1 ist die dynamische und oberhalb bis zur Ventilator Kennlinie die statische Druckdifferenz abzulesen.

Zur Realisierung eines Druckrückgewinns aus dynamischem Druckanteil durch druckseitigen Rohranschluß mit Übergangsstück entsprechend Fischbach-Zubehör gilt die Kurve 2a und bei Kanalanschluß entsprechend dem Fischbach-Sprungdiffusor-Winkelrahmen gilt die Kurve 2b als Begrenzungskurve des dynamischen Druckanteils.