

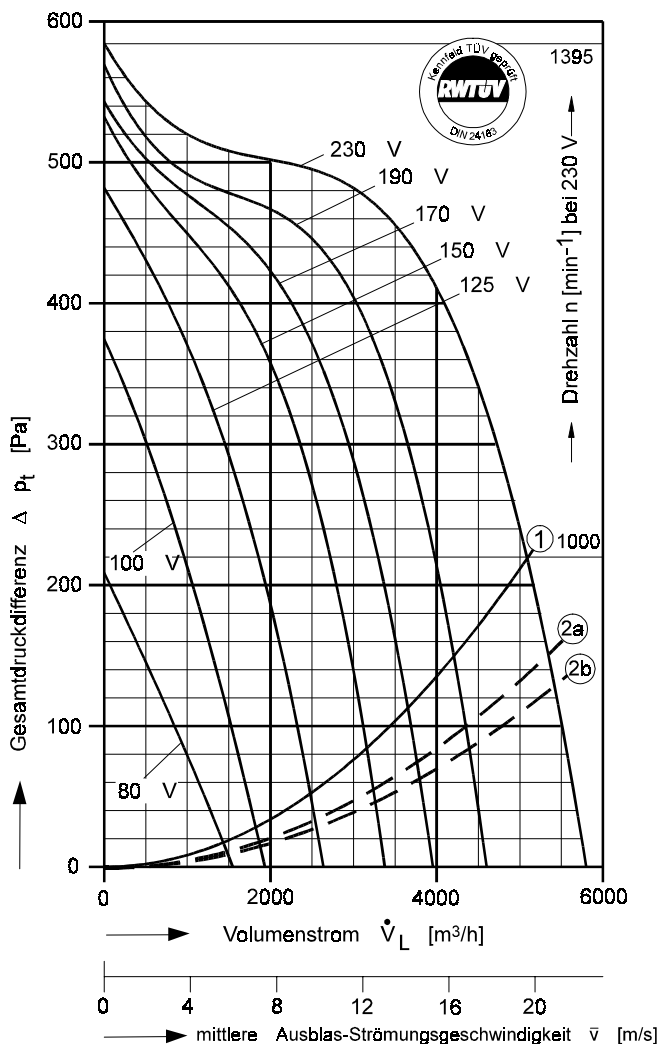
# Typ: D = doppelseitig saugend

# Leistungen/Abmessungen



**Typ: D 770/E 65 [230V 1N~ 50 Hz]**  
 Betriebskondensator 37,5 µF - 400 VDB  
 Schutzart: IP 65

Die Schalldaten entnehmen Sie bitte den nachfolgenden Seiten.



$P_{max} = 1,50 \text{ kW}$      $I_A / I_N = 1,7$      $I_{max} = 6,45 \text{ A}$

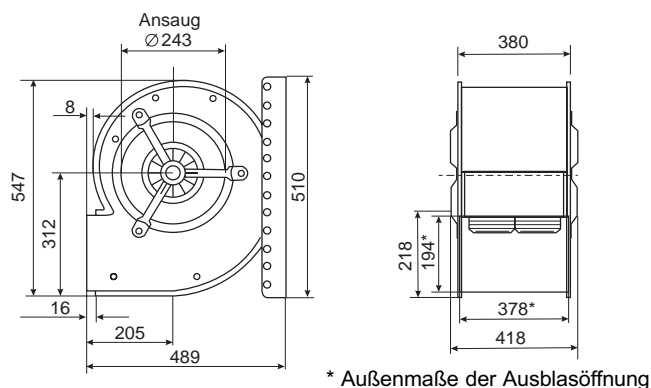
- ① Kennlinie dyn. Druckanteil bezogen auf die Gebläse-Austrittsfläche: 0,072 m<sup>2</sup>. Grenzkurve für max. zul. Umgebungstemperatur: 60°C.
- ②a Kennlinie des Druckgewinnes bei Rohranschluß mit Übergangsstück rechteckig auf rund. Rohr-Länge: 1,0 m.
- ②b Kennlinie des Druckgewinnes bei Kanalanschluß mit Sprungdiffusor-Winkelrahmen. Kanal-Länge: 3,7 m.

Spannung Volt	Volumenstrom $\dot{V}_L$ [m <sup>3</sup> /h] bei $\rho = 1,2 \text{ kg/m}^3$ und Stromaufnahme [A] (zweite Zeile)						
	frei ausbl.	Gesamtdruckdifferenz $\Delta p_t$ [Pa]					
	100	200	300	350	400	450	500
80	1420 2,56	850 2,46	70 2,34				
100	1840 3,12	1530 3,08	1070 2,94	510 2,75			
125	2475 3,93	2320 3,88	1940 3,71	1450 3,46	1140 3,30	770 3,15	320 3,03
150	3150 4,63	3120 4,61	2800 4,45	2360 4,21	2060 4,05	1630 3,81	990 3,53
170	3665 5,15		3370 4,95	2940 4,67	2650 4,51	2260 4,31	1580 4,01
190	4185 5,66		4050 5,56	3650 5,28	3390 5,11	3040 4,90	2430 4,56
230	5070 6,45			4730 6,21	4450 6,01	4090 5,77	3580 5,45

**Strom sparen und garantiert noch leiser werden mit FISCHBACH-DREHZAHL-REGLER und FISCHBACH-REGEL-AUTOMATIC**

Regeln über die Spannung	Typ*	Best.-Nr.*
Jede Stufe von 0 bis 100% und von 100% bis 0, stufenlos	FDR 80	<b>6164</b>
in 7 Stufen, stufenweise	FDR 750	<b>6202</b>
vollautomatisch mit FISCHBACH-REGEL-AUTOMATIC**	FRA 80	<b>6253</b>

\* Angaben beziehen sich auf anschlussfertige Regler im Gehäuse, weitere Auswahl siehe Seitenregister "Regler".  
 \*\* erforderlicher Istwertfühler und Sollwertgeber auf Anfrage.



Der Leiseläufer

Im obenstehenden Diagramm ist die Gesamtdruckdifferenz als Summe aus **dynamischem** und **statischem Druck** über den Volumenstrom aufgetragen. Unterhalb der Begrenzungslinie 1 ist die dynamische und oberhalb bis zur Ventilator Kennlinie die statische Druckdifferenz abzulesen.

Zur Realisierung eines Druckrückgewinns aus dynamischem Druckanteil durch druckseitigen Rohranschluß mit Übergangsstück entsprechend Fischbach-Zubehör gilt die **Kurve 2a** und bei **Kanalanschluß** entsprechend dem Fischbach-Sprungdiffusor-Winkelrahmen gilt die **Kurve 2b** als Begrenzungskurve des dynamischen Druckanteil.