

Typ: D = doppelseitig saugend

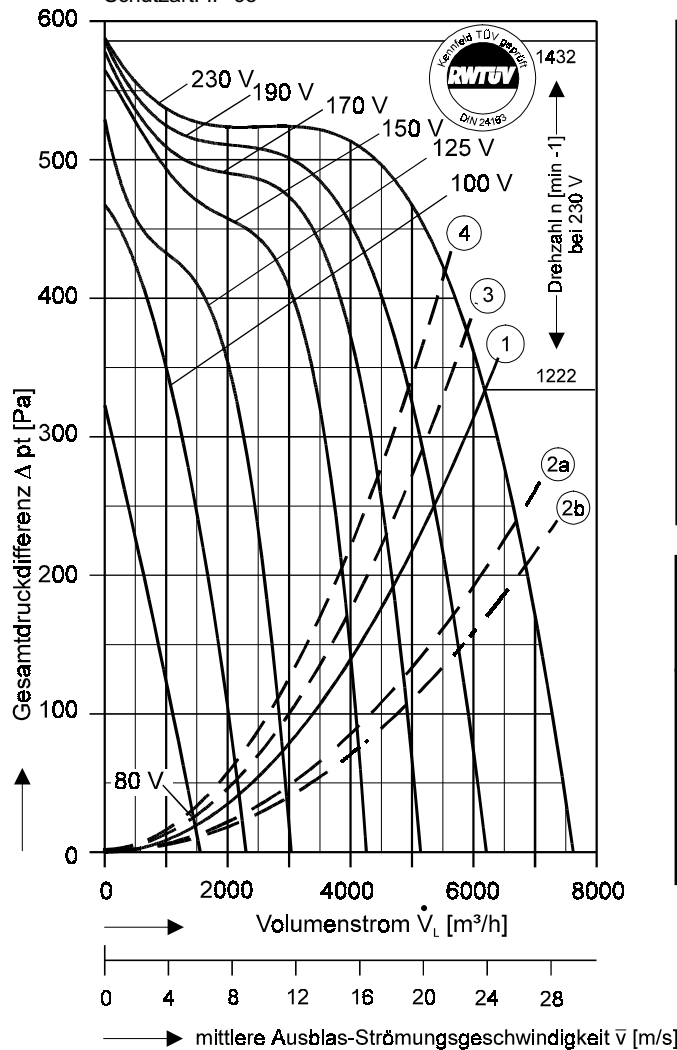
Leistungen/Abmessungen

FISCHBACH
COMPACT
GEBLÄSE®

Typ: D 770/E 80 [230V 1N~ 50Hz]

Betriebskondensator 50 µF - 400 VDB
Schutzart: IP 65

Die Schalldaten entnehmen Sie bitte den nachfolgenden Seiten.



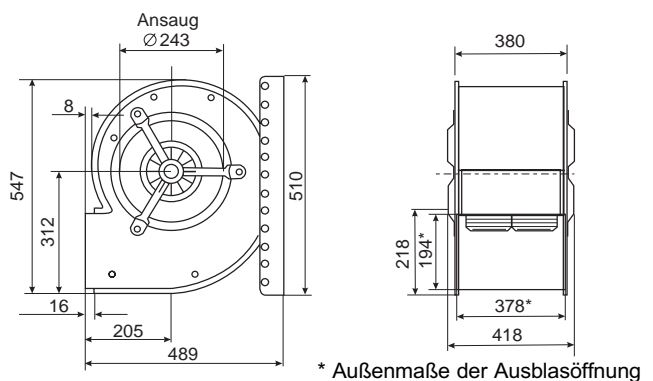
$P_{max} = 2,32 \text{ kW}$ $I_A / I_N = 1,6$ $I_{max} = 10,0 \text{ A}$

| Spannung Volt | Volumenstrom \dot{V}_L [m³/h] bei $\rho = 1,2 \text{ kg/m}^3$ und Stromaufnahme [A] (zweite Zeile) | | | | | | | |
|---------------|------------------------------------------------------------------------------------------------------|----------------------------------------|--------------|--------------|--------------|--------------|--------------|-------------|
| | frei ausbl. | Gesamtdruckdifferenz Δp_t [Pa] | | | | | | |
| | | 200 | 300 | 350 | 400 | 450 | 500 | 550 |
| 80 | 1360 5,20 | 855 4,73 | - | - | - | - | - | - |
| 100 | 2040 6,66 | 1695 5,90 | 1440 5,41 | 1285 5,14 | 1100 4,84 | - | - | - |
| 125 | 2980 8,18 | 2740 7,53 | 2500 6,90 | 2340 6,51 | 2150 6,08 | 1900 5,57 | 1480 4,85 | - |
| 150 | 4080 9,03 | 3955 8,71 | 3670 8,02 | 3480 7,58 | 3260 7,11 | 2990 6,58 | 2580 5,85 | - |
| 170 | 4660 9,18 | 4645 9,15 | 4340 8,53 | 4200 8,17 | 3800 7,77 | 3300 7,29 | 1200 6,68 | 200 5,67 |
| 190 | 5175 9,54 | - | 4935 9,07 | 4800 8,72 | 4500 8,32 | 4000 7,87 | 3000 7,62 | 400 6,46 |
| 230 | 5960 10,00 | - | - | 6000 9,67 | 5700 9,12 | 5200 8,50 | 4400 7,79 | 600 6,90 |

Strom sparen und garantiert noch leiser werden mit FISCHBACH-DREHZAHL-REGLER und FISCHBACH-REGEL-AUTOMATIC

| Regeln über die Spannung | Typ* | Best.-Nr.* |
|---------------------------------------------------------|----------|------------|
| Jede Stufe von 0 bis 100% und von 100% bis 0, stufenlos | FDR 120 | 6165 |
| in 7 Stufen, stufenweise | FDR 1300 | 6204 |
| vollautomatisch mit FISCHBACH-REGEL-AUTOMATIC** | FRA 120 | 6255 |

* Angaben beziehen sich auf anschlussfertige Regler im Gehäuse, weitere Auswahl siehe Seitenregister "Regler".
 ** erforderlicher Istwertfühler und Sollwertgeber auf Anfrage.



- ① Kennlinie dyn. Druckanteil bezogen auf Gebläse-Austrittsfläche: 0,0720 m² Grenzkurve für max. zulässige Umgebungstemperatur: 40°C.
- ②a Kennlinie des Druckgewinnes bei Rohr-Anschluß mit Übergangsstück rechteckig auf rund. Rohr-Länge: 1,0 m.
- ②b Kennlinie des Druckgewinnes bei Kanal-Anschluß mit Sprungdiffusor-Winkelrahmen. Kanal-Länge: 3,7 m.
- ③ Grenzkurve für max. zulässige Umgebungstemperatur: 50°C.
- ④ Grenzkurve für max. zulässige Umgebungstemperatur: 60°C.



Im obenstehenden Diagramm ist die Gesamtdruckdifferenz als Summe aus **dynamischem** und **statischem Druck** über den Volumenstrom aufgetragen. Unterhalb der Begrenzungslinie 1 ist die dynamische und oberhalb bis zur Ventilator Kennlinie die statische Druckdifferenz abzulesen.

Zur Realisierung eines Druckrückgewinns aus dynamischem Druckanteil durch druckseitigen Rohranschluß mit Übergangsstück entsprechend Fischbach-Zubehör gilt die Kurve 2a und bei Kanalanschluß entsprechend dem Fischbach-Sprungdiffusor-Winkelrahmen gilt die Kurve 2b als Begrenzungskurve des dynamischen Druckanteils.

Für Gebläse, die ohne Berücksichtigung dieser eingeschränkten Betriebsbedingungen eingesetzt werden, übernehmen wir keine Garantie.