

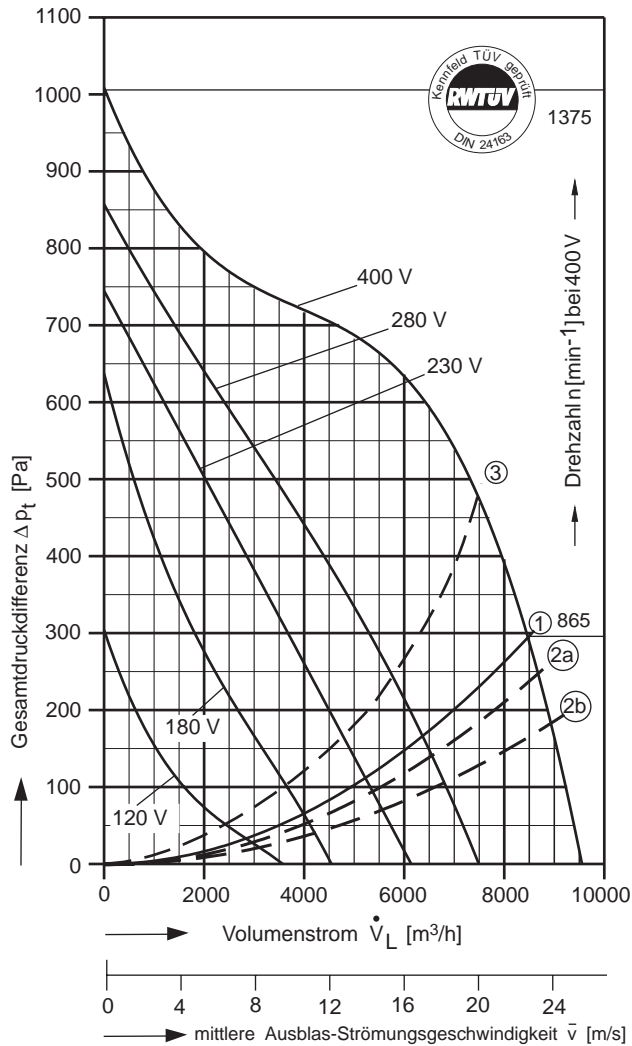
Typ: D = doppelseitig saugend

Leistungen/Abmessungen



Typ: D 970/D 2 [400V 3N~ 50 Hz]
Schutzart: IP 65

Die Schalldaten entnehmen Sie bitte den nachfolgenden Seiten.



$P_{max} = 3,62 \text{ kW}$ $I_A / I_N = 1,6$ $I_{max} = 6,84 \text{ A}$

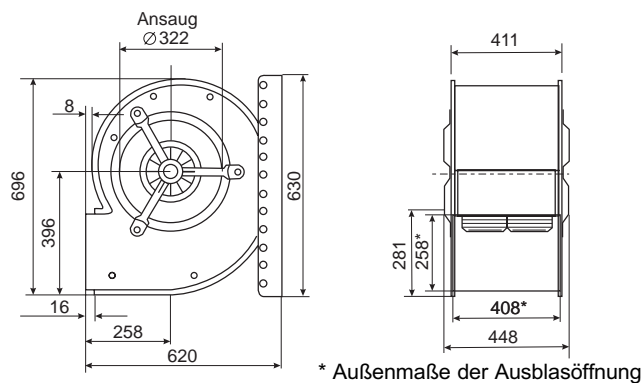
- ① Kennlinie dyn. Druckanteil bezogen auf Gebläse-Austrittsfläche: 0,1032 m². Grenz-kurve für max. zul. Umgebungstemperatur: 50°C.
- ②a Kennlinie des Druckgewinnes bei Rohr-an-schluß mit Übergangsstück recht-eckig auf rund. Rohr-Länge: 1,0 m.
- ②b Kennlinie des Druckgewinnes bei Kanalanschlúß mit Sprungdiffusor-Winkelrahmen. Kanal-Länge: 3,0 m.
- ③ Anlagenkennlinie als Grenzkurve für max. zul. Umgebungstemperatur: 60°C.

Spannung Volt	Volumenstrom \dot{V}_L [m ³ /h] bei $\rho = 1,2 \text{ kg/m}^3$ und Stromaufnahme [A] (zweite Zeile)							
	frei ausbl.	Gesamtdruckdifferenz Δp_t [Pa]						
		200	300	400	500	600	700	800
120	2870 2,05	630 2,71						
180	3905 4,32	2670 3,91	1810 3,55	1130 3,25	590 3,02	150 2,85		
230	5160 5,15	4500 4,92	3680 4,52	2850 4,03	2030 3,55	1200 3,14	370 2,87	
280	6265 5,82	6110 5,74	5300 5,33	4400 4,86	3420 4,30	2410 3,68	1410 3,03	490 2,37
400	8480 6,84	8450 6,82	7950 6,55	7320 6,20	6430 5,70	4650 4,71	1930 3,43	

Strom sparen und garantiert noch leiser werden mit FISCHBACH-DREHZAHL-REGLER und FISCHBACH-REGEL-AUTOMATIC

Regeln über die Spannung	Typ*	Best.-Nr.*
Jede Stufe von 0 bis 100% und von 100% bis 0, stufenlos	FDR 80/3	6232
in 5 Stufen, stufenweise	FDR 8.0/3	6183
vollautomatisch mit FISCHBACH-REGEL-AUTOMATIC**	FRA 80/3	6282
Frequenzumformer FFU	auf Anfrage	

* Angaben beziehen sich auf anschlussfertige Regler im Gehäuse, weitere Auswahl siehe Seitenregister "Regler".
** erforderlicher Istwertfühler und Sollwertgeber auf Anfrage.



Im obenstehenden Diagramm ist die Gesamtdruckdifferenz als Summe aus dynamischem und statischem Druck über den Volumenstrom aufgetragen. Unterhalb der Begrenzungslinie 1 ist die dynamische und oberhalb bis zur Ventilator-kennlinie die statische Druckdifferenz abzulesen. Zur Realisierung eines Druckrückgewinns aus dynamischem Druckanteil durch druckseitigen Rohr-an-schluß mit Übergangsstück entsprechend Fischbach-Zubehör gilt die Kurve 2a und bei Kanalanschlúß entsprechend dem Fischbach-Sprungdiffusor-Winkelrahmen gilt die Kurve 2b als Begrenzungskurve des dynamischen Druckanteil.

Für Gebläse, die ohne Berücksichtigung dieser eingeschränkten Betriebsbedingungen eingesetzt werden, übernehmen wir keine Garantie.