

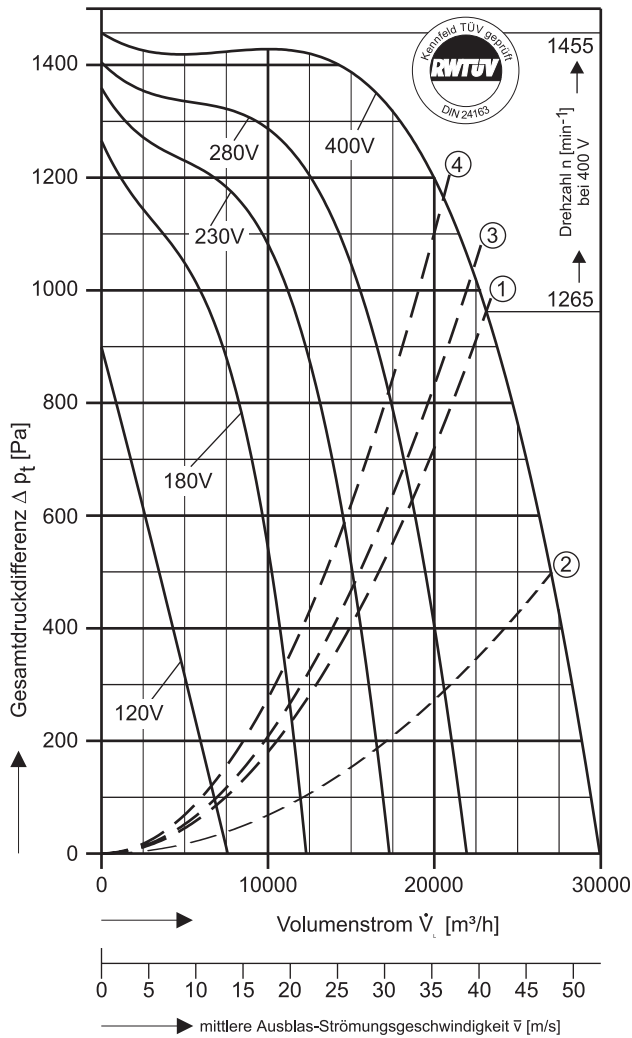
Typ: DS = doppelseitig saugend

Leistungen/Abmessungen



Typ: DS 0-101/TD 10 [400V 3N~ 50 Hz] \*1  
Schutzart: IP 65

Die Schalldaten entnehmen Sie bitte den nachfolgenden Seiten.

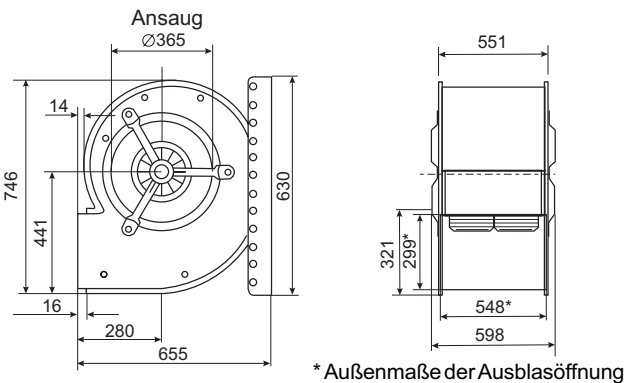


| Spannung Volt | Volumenstrom $\dot{V}_L$ [m³/h] bei $\rho = 1,2 \text{ kg/m}^3$<br>und Stromaufnahme [A] (zweite Zeile) |  |                |                |                |                |                |                |
|---------------|---|--|----------------|----------------|----------------|----------------|----------------|----------------|
|               | frei ausbl.   | Gesamtdruckdifferenz $\Delta p_t$ [Pa] |                |                |                |                |                |                |
|               |   | 200                                    | 400            | 600            | 800            | 1000           | 1200           | 1400           |
| 120           | 6840<br>22,52   | 5950<br>21,98                          | 4300<br>20,41  | 2620<br>18,37  |                |                |                |                |
| 180           | 10890<br>30,97  |  | 10730<br>30,45 | 9680<br>27,32  | 8270<br>23,73  | 5920<br>19,07  |                |                |
| 230           | 15360<br>36,34  |  |                | 14500<br>33,74 | 13140<br>29,95 | 11190<br>25,18 | 6790<br>17,10  |                |
| 280           | 18610<br>37,88  |  |                |                | 17410<br>34,55 | 15540<br>29,93 | 12580<br>23,92 |                |
| 400           | 23020<br>37,40  |  |                |                |                | 22710<br>36,74 | 19980<br>32,0  | 14280<br>24,62 |

**Strom sparen und garantiert noch leiser werden mit FISCHBACH-DREHZAHN-REGLER und FISCHBACH-REGEL-AUTOMATIC**

| Regeln über die Spannung                                | Typ*        | Best.-Nr.* |
|---|-------------|------------|
| Jede Stufe von 0 bis 100% und von 100% bis 0, stufenlos | FDR 400/3   | 6237       |
| in 5 Stufen, stufenweise                                | FDR 40/3    | 6179       |
| vollautomatisch mit FISCHBACH-REGEL-AUTOMATIC**         | FRA 400/3   | 6287       |
| Frequenzumformer FFU                                    | auf Anfrage |            |

\* Angaben beziehen sich auf anschlussfertige Regler im Gehäuse, weitere Auswahl siehe Seitenregister "Regler".  
\*\* erforderlicher Istwertfühler und Sollwertgeber auf Anfrage.



- ① Kennlinie dyn. Druckanteil bezogen auf Gebläse-Austrittsfläche: 0,1032 m²
- ②b Kennlinie des Druckgewinnes bei Kanal-Anschluß mit Sprungdiffusor-Winkelrahmen. Kanal-Länge: 3,0 m.
- ③ Temperaturgrenzkurve für max. zul. Umgebungstemperatur 50°C.
- ④ Temperaturgrenzkurve für max. zul. Umgebungstemperatur 60°C.

\*1: **Wichtig!**  
Im Gehäuse DS 0-101/TD 10 ist ein spezieller FISCHBACH-SCHEIBENANKER-MOTOR eingesetzt. Zwei auf einer Achse befestigte, scheibenförmige Statoren treiben den dazwischenliegenden Rotor mit angeflanschem Gebläsead an. Beide Statoren dürfen nur gleichzeitig und mit gleicher Spannung betrieben werden. Der Betrieb und die Regelung von nur einem Stator ist nicht zulässig.



Der Leiseläufer

Im obenstehenden Diagramm ist die Gesamtdruckdifferenz als Summe aus **dynamischem** und **statischem Druck** über den Volumenstrom aufgetragen. Unterhalb der Begrenzungslinie 1 ist die dynamische und oberhalb bis zur Ventilator Kennlinie die statische Druckdifferenz abzulesen. Zur Realisierung eines Druckrückgewinns aus dynamischem Druckanteil durch druckseitigen Rohranschluß mit Übergangsstück entsprechend Fischbach-Zubehör gilt die **Kurve 2a** und bei **Kanalanschluß** entsprechend dem Fischbach-Sprungdiffusor-Winkelrahmen gilt die **Kurve 2b** als Begrenzungskurve des dynamischen Druckanteil.

**Für Gebläse, die ohne Berücksichtigung dieser eingeschränkten Betriebsbedingungen eingesetzt werden, übernehmen wir keine Garantie.**