

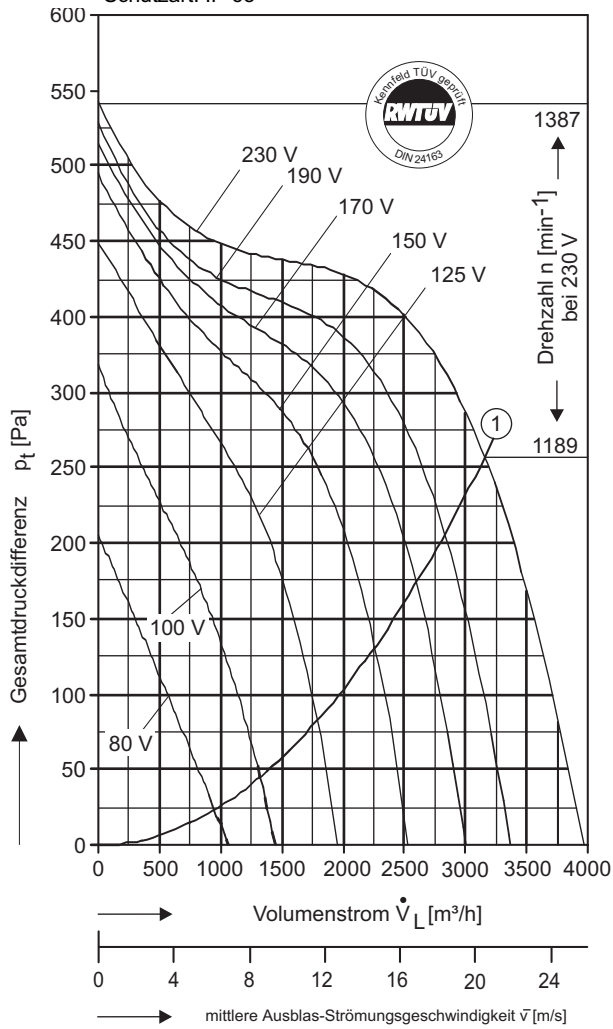
Typ: D = doppelseitig saugend

Leistungen/Abmessungen



Typ: DS 5-640/E 35 [230V 1N~ 50 Hz]
 Betriebskondensator 20 µF - 400 VDB
 Schutzart: IP 65

Die Schalldaten entnehmen Sie bitte den nachfolgenden Seiten.



$P_{max} = 0,99 \text{ kW}$ $I_A / I_N = 1,4$ $I_{max} = 4,36 \text{ A}$

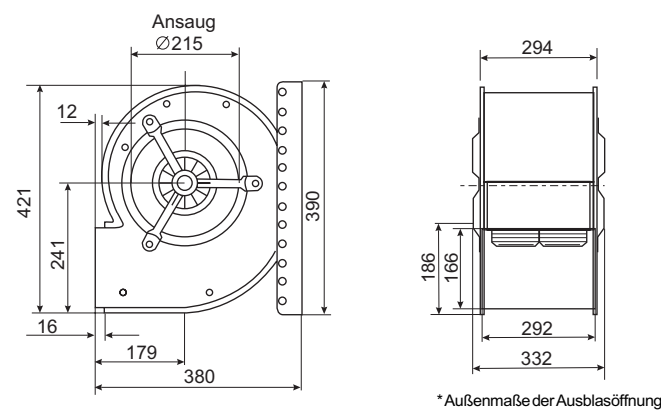
① **Kennlinie dyn. Druckanteil (freiausblasend) bezogen auf Gebläse-Austrittsfläche 0,0420 m². Grenzkurve für max. zul. Umgebungstemperatur: 60° C**

Spannung Volt	Volumenstrom \dot{V}_L [m³/h] bei $\rho = 1,2 \text{ kg/m}^3$ und Stromaufnahme [A] (zweite Zeile)							
	frei ausbl.	Gesamtdruckdifferenz Δp_t [Pa]						
		150	200	250	300	350	375	400
80	974 2,37	300						
100	1364 2,94	968 2,56	667 2,36	340 2,26				
125	1786 3,46	1580 3,21	1423 3,01	1100 2,68	765 2,68			
150	2239 3,83	2200 3,78	2016 3,52	1765 3,24	1315 2,78	790 2,33	510 2,23	
170	2630 4,08		2480 3,89	2270 3,66	1932 3,31	1040 2,49	795 2,34	480 2,24
190	2805 4,11			2620 3,98	2330 3,61	1775 3,05	1010 2,47	580 2,36
230	3165 4,36				2854 4,06	2544 3,77	2146 3,45	950 2,72

Strom sparen und garantiert noch leiser werden mit FISCHBACH-DREHZAH-REGLER und FISCHBACH-REGEL-AUTOMATIC

Regeln über die Spannung	Typ*	Best.-Nr.
Jede Stufe von 0 bis 100% und von 100% bis 0, stufenlos	FDR55	6163
in 7 Stufen, stufenweise	FDR420	6201
vollautomatisch mit FISCHBACH-REGEL-AUTOMATIC**	FRA 55	6252

* Angaben beziehen sich auf anschlussfertige Regler im Gehäuse, weitere Auswahl siehe Seitenregister "Regler".
 ** erforderlicher Istwertfühler und Sollwertgeber auf Anfrage



Im obenstehenden Diagramm ist die Gesamtdruckdifferenz als Summe aus **dynamischem** und **statischem** Druck über den Volumenstrom aufgetragen. Unterhalb der Begrenzungslinie 1 ist die dynamische und oberhalb bis zur Ventilator Kennlinie die statische Druckdifferenz abzulesen.