

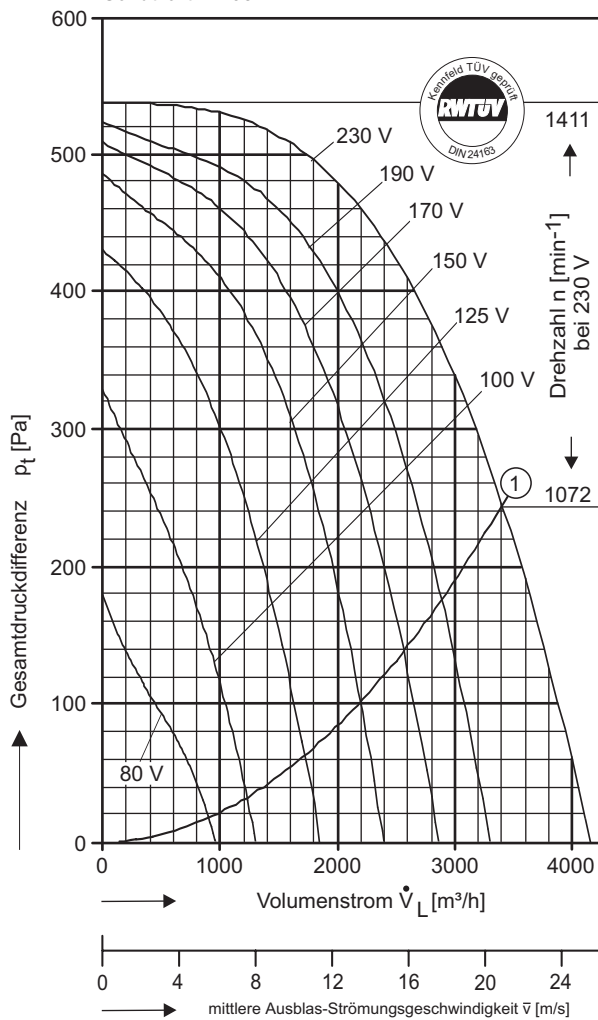
Typ: D = doppelseitig saugend

Leistungen/Abmessungen



Typ: DS 6-740/E 35 [230V 1N~ 50 Hz]

Betriebskondensator 25 µF - 400 VDB
Schutzart: IP 65



$P_{max} = 1,173kW$ $I_A / I_N = 1,7$ $I_{max} = 5,28A$

1 Kennlinie dyn. Druckanteil (freiausblasend) bezogen auf Gebläse-Austrittsfläche 0,0464 m².
Grenzkurve für max. zul. Umgebungstemperatur: 60 °C

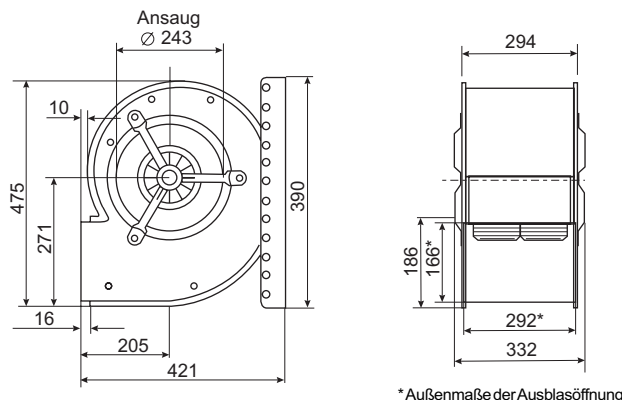
Die Schalldaten entnehmen Sie bitte den nachfolgenden Seiten.

Spannung Volt	Volumenstrom \dot{V}_L [m³/h] bei $\rho = 1,2 \text{ kg/m}^3$ und Stromaufnahme [A] (zweite Zeile)							
	frei ausbl.	Gesamtdruckdifferenz Δp_t [Pa]						
		200	250	300	350	400	450	500
80	878 2,48							
100	1215 3,05	666 2,60	435 2,49	151 2,28				
125	1714 3,71	1360 3,27	1193 3,09	991 2,91	781 2,68	353 2,32		
150	2164 4,23	1953 3,86	1831 3,71	1655 3,50	1388 3,20	981 2,82	573 2,46	
170	2558 4,54	2393 4,30	2242 4,11	2104 3,92	1837 3,62	1565 3,30	1135 2,88	
190	2878 4,83	2804 4,69	2664 4,48	2480 4,28	2300 4,06	2038 3,76	1588 3,27	908 2,67
230	3402 5,28		3402 5,28	3159 4,96	2916 4,69	2648 4,43	2328 4,12	1766 3,62

Strom sparen und garantiert noch leiser werden mit FISCHBACH-DREHZAHL-REGLER und FISCHBACH-REGEL-AUTOMATIC

Regeln über die Spannung	Typ*	Best.-Nr.
Jede Stufe von 0 bis 100% und von 100% bis 0, stufenlos	FDR 55	6163
in 7 Stufen, stufenweise	FDR 750	6202
vollautomatisch mit FISCHBACH-REGEL-AUTOMATIC**	FRA 55	6252

* Angaben beziehen sich auf anschlussfertige Regler im Gehäuse, weitere Auswahl siehe Seitenregister "Regler".
** erforderlicher Istwertfühler und Sollwertgeber auf Anfrage



Im obenstehenden Diagramm ist die Gesamtdruckdifferenz als Summe aus dynamischem und statischem Druck über den Volumenstrom aufgetragen. Unterhalb der Begrenzungslinie 1 ist die dynamische und oberhalb bis zur Ventilator Kennlinie die statische Druckdifferenz abzulesen.