

Typ: D = doppelseitig saugend

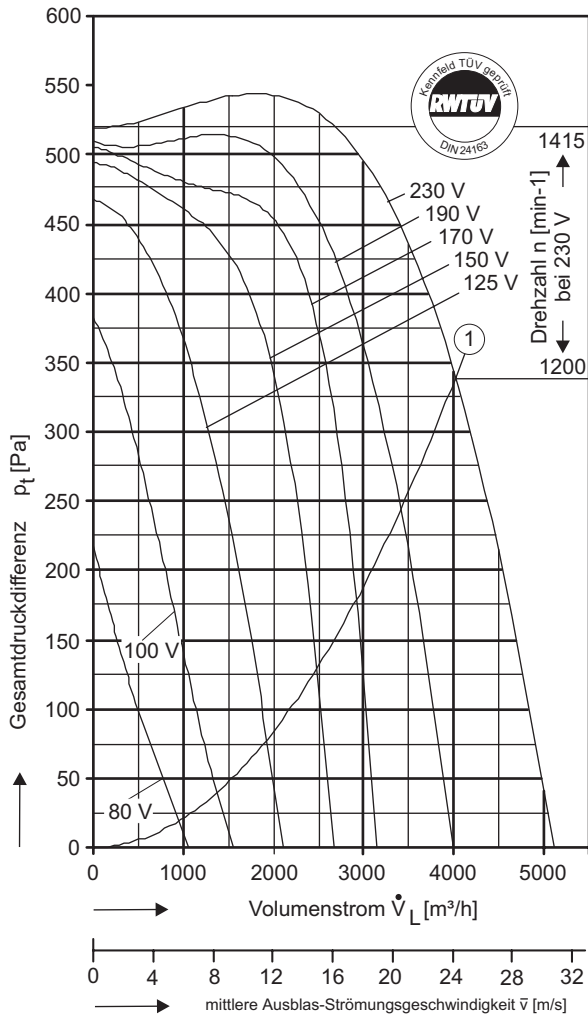
Leistungen/Abmessungen



Typ: DS 6-740/E 65 [230V 1N~ 50 Hz]

Betriebskondensator 37,5 µF - 400 VDB
Schutzart: IP 65

Die Schalldaten entnehmen Sie bitte den nachfolgenden Seiten.



$P_{max} = 1,445kW$ $I_A / I_N = 1,7$ $I_{max} = 6,22A$

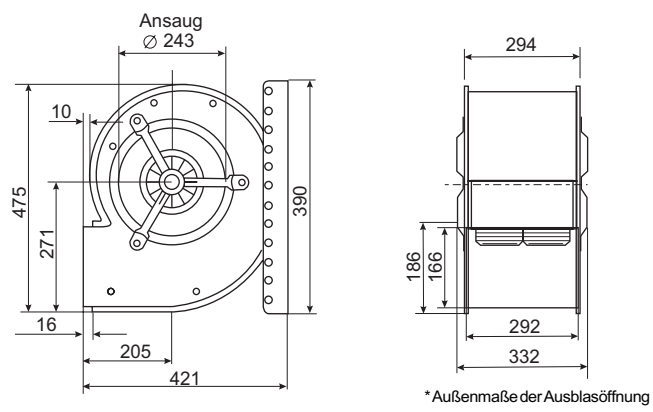
1 Kennlinie dyn. Druckanteil (freiausblasend) bezogen auf Gebläse-Austrittsfläche 0,0464 m². Grenzkurve für max. zul. Umgebungstemperatur: 60° C

Spannung Volt	Volumenstrom \dot{V}_L [m³/h] bei $\rho = 1,2 \text{ kg/m}^3$ und Stromaufnahme [A] (zweite Zeile)							
	frei ausbl.	Gesamtdruckdifferenz Δp_t [Pa]						
		200	300	350	400	450	500	550
80	950 2,40	50 2,32						
100	1309 3,07	849 2,98	359 2,78					
125	1934 3,90	1572 3,72	1332 3,61	1089 3,49	879 3,36			
150	2503 2,60	2323 4,52	2145 4,39	2037 4,30	1703 4,07	1105 3,81		
170	2910 5,12	2890 5,10	2688 4,95	2588 4,87	2372 4,72	2091 4,55		
190	3366 5,59		3184 5,43	2996 5,31	2840 5,20	2574 5,02	2030 4,75	
230	4028 6,22			4028 6,22	3673 5,99	3358 5,80	2993 5,58	2520 5,34

Strom sparen und garantiert noch leiser werden mit FISCHBACH-DREHZAHL-REGLER und FISCHBACH-REGEL-AUTOMATIC

Regeln über die Spannung	Typ*	Best.-Nr.
Jede Stufe von 0 bis 100% und von 100% bis 0, stufenlos	FDR 80	6164
in 7 Stufen, stufenweise	FDR750	6202
vollautomatisch mit FISCHBACH-REGEL-AUTOMATIC**	FRA 80	6253

* Angaben beziehen sich auf anschlussfertige Regler im Gehäuse, weitere Auswahl siehe Seitenregister "Regler".
** erforderlicher Istwertfühler und Sollwertgeber auf Anfrage



* Außenmaße der Ausblasöffnung



Der Leiseläufer

Im obenstehenden Diagramm ist die Gesamtdruckdifferenz als Summe aus **dynamischem** und **statischem** Druck über den Volumenstrom aufgetragen. Unterhalb der Begrenzungslinie 1 ist die dynamische und oberhalb bis zur Ventilator Kennlinie die statische Druckdifferenz abzulesen.