

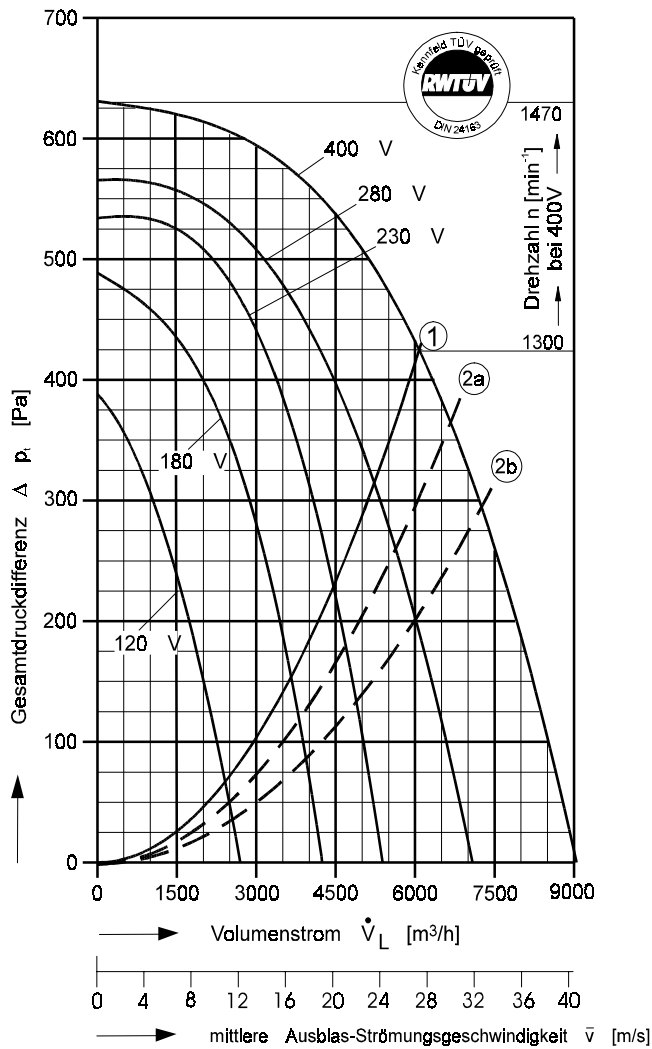
# Typ: DS = doppelseitig saugend

# Leistungen/Abmessungen



Typ: DS 6-770/D 1 [400V 3N~ 50 Hz]  
Schutzart: IP 65

Die Schalldaten entnehmen Sie bitte den nachfolgenden Seiten.



$P_{max} = 2,14 \text{ kW}$      $I_A / I_N = 2,2$      $I_{max} = 4,80 \text{ A}$

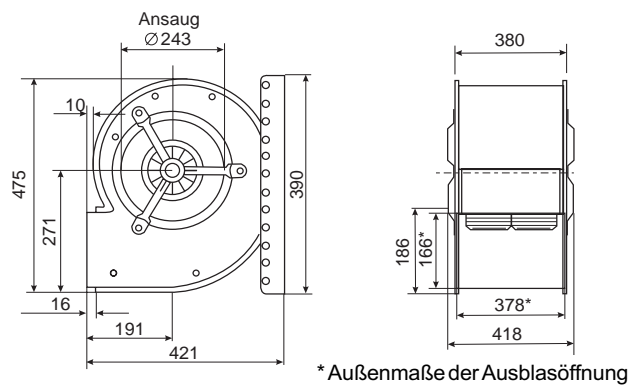
- ① Kennlinie dyn Druckanteil bezogen auf Gebläse-Austrittsfläche:  $0,0619 \text{ m}^2$ . Grenzkurve für max. zul. Umgebungstemperatur:  $60^\circ \text{ C}$ .
- ②a Kennlinie des Druckgewinnes bei Rohranschluß mit Übergangsstück rechteckig auf rund. Rohr-Länge:  $0,8 \text{ m}$ .
- ②b Kennlinie des Druckgewinnes bei Kanalanschluß mit Sprungdiffusor-Winkelrahmen. Kanal-Länge:  $2,8 \text{ m}$ .

Spannung Volt	Volumenstrom $\dot{V}_L$ [m³/h] bei $\rho = 1,2 \text{ kg/m}^3$ und Stromaufnahme [A] (zweite Zeile)							
	frei ausbl.	Gesamtdruckdifferenz $\Delta p_i$ [Pa]						
		150	250	300	400	450	500	550
120	2410 3,18	2010 2,54	1420 1,94	1050 1,74				
180	3650 3,97		3180 3,40	2880 3,07	2000 2,21	1200 1,58		
230	4430 4,14		4350 4,07	4080 3,83	3390 3,27	2900 2,91	2180 2,46	
280	5235 4,40				4470 3,59	3900 3,12	3150 2,66	1850 2,19
400	5980 4,80					5790 4,72	5130 4,46	4240 4,16

**Strom sparen und garantiert noch leiser werden mit FISCHBACH-DREHZAHL-REGLER und FISCHBACH-REGEL-AUTOMATIC**

Regeln über die Spannung	Typ*	Best.-Nr.*
Jede Stufe von 0 bis 100% und von 100% bis 0, stufenlos	FDR 55/3	6231
in 5 Stufen, stufenweise	FDR 5.5/3	6182
vollautomatisch mit FISCHBACH-REGEL-AUTOMATIC**	FRA 55/3	6281
Frequenzumformer FFU	auf Anfrage	

\* Angaben beziehen sich auf anschlussfertige Regler im Gehäuse, weitere Auswahl siehe Seitenregister "Regler".  
\*\* erforderlicher Istwertfühler und Sollwertgeber auf Anfrage.



\* Außenmaße der Ausblasöffnung



Der Leiseläufer

Im obenstehenden Diagramm ist die Gesamtdruckdifferenz als Summe aus **dynamischem** und **statischem Druck** über den Volumenstrom aufgetragen. Unterhalb der Begrenzungslinie 1 ist die dynamische und oberhalb bis zur Ventilator Kennlinie die statische Druckdifferenz abzulesen.

Zur Realisierung eines Druckrückgewinns aus dynamischem Druckanteil durch druckseitigen **Rohranschluß** mit Übergangsstück entsprechend Fischbach-Zubehör gilt die **Kurve 2a** und bei **Kanalanschluß** entsprechend dem Fischbach-Sprungdiffusor-Winkelrahmen gilt die **Kurve 2b** als Begrenzungskurve des dynamischen Druckanteil.