

Typ: DS = doppelseitig saugend

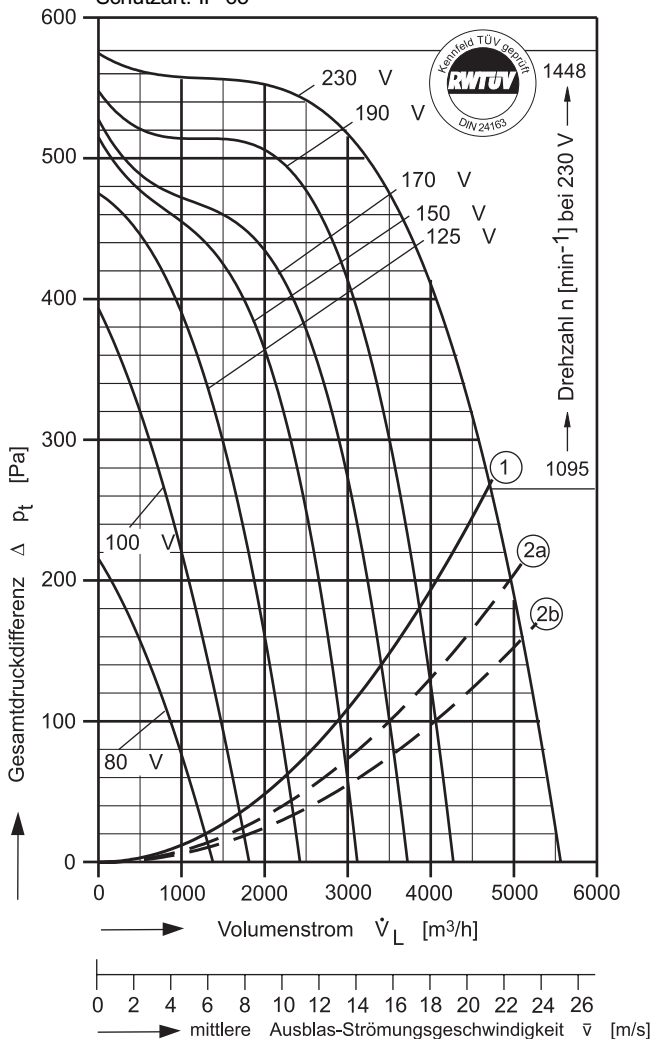
Leistungen/Abmessungen



Typ: DS 6-770/E 65 [230V 1N~ 50 Hz]

Betriebskondensator 37,5 µF - 400 VDB

Schutzart: IP 65



$P_{max} = 1,50 \text{ kW}$ $I_A / I_N = 1,7$ $I_{max} = 6,38A$

- ① Kennlinie dyn. Druckanteil bezogen auf Gebläse-Austrittsfläche 0,0619 m². Grenzkurve für max. zul. Umgebungstemperatur: 60° C.
- ②a Kennlinie des Druckgewinns bei Rohranschluß mit Übergangsstück rechteckig auf rund. Rohr-Länge: 0,8 m.
- ②b Kennlinie des Druckgewinns bei Kanalanschluß mit Sprungdiffusor-Winkelrahmen. Kanal-Länge: 2,8 m.

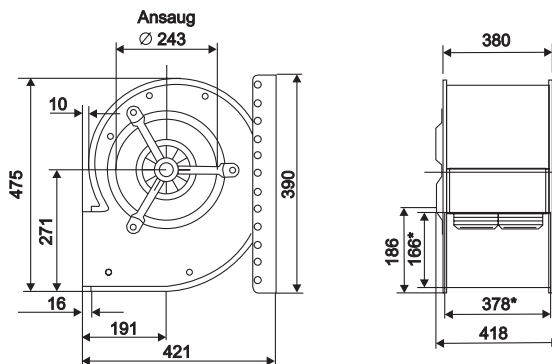
Die Schalldaten entnehmen Sie bitte den nachfolgenden Seiten.

Spannung Volt	Volumenstrom \dot{V}_L [m³/h] bei $\rho = 1,2 \text{ kg/m}^3$ und Stromaufnahme [A] (zweite Zeile)							
	frei ausbl.	Gesamtdruckdifferenz Δp_t [Pa]						
		100	200	250	300	350	400	500
80	1300 2,47	870 2,43	150 2,27					
100	1735 3,14	1480 3,11	1090 2,95	860 2,83	610 2,70	320 2,61		
125	2280 3,91	2180 3,87	1880 3,72	1700 3,62	1490 3,48	1250 3,33	930 3,14	
150	2895 4,67		2650 4,49	2500 4,38	2310 4,24	2080 4,07	1750 3,85	160 3,24
170	3375 5,19		3240 5,06	3080 4,91	2890 4,75	2660 4,57	2350 4,34	310 3,49
190	3845 5,67		3810 5,64	3670 5,50	3500 5,35	3310 5,19	3070 4,99	2150 4,38
230	4735 6,38				4580 6,26	4340 6,07	4060 5,85	3240 5,26

Strom sparen und garantiert noch leiser werden mit FISCHBACH-DREHZAHL-REGLER und FISCHBACH-REGEL-AUTOMATIC

Regeln über die Spannung	Typ*	Best.-Nr.*
Jede Stufe von 0 bis 100% und 100% - 0	FDR 80	6164
in 7 Stufen, stufenweise	FDR 750	6202
vollautomatisch mit FISCHBACH-REGEL-AUTOMATIC**	FRA 80	6253

* Angaben beziehen sich auf anschlussfertige Regler im Gehäuse, weitere Auswahl siehe Seitenregister "Regler".
 ** erforderlicher Istwertfühler und Sollwertgeber auf Anfrage.



* Außenmaß der Ausblasöffnung



Der Leiseläufer

Im obenstehenden Diagramm ist die Gesamtdruckdifferenz als Summe aus dynamischem und statischem Druck über den Volumenstrom aufgetragen. Unterhalb der Begrenzungslinie 1 ist die dynamische und oberhalb bis zur Ventilator Kennlinie die statische Druckdifferenz abzulesen.

Zur Realisierung eines Druckrückgewinns aus dynamischem Druckanteil durch druckseitigen Rohranschluß mit Übergangsstück entsprechend Fischbach-Zubehör gilt die Kurve 2a und bei Kanalanschluß entsprechend dem Fischbach-Sprungdiffusor-Winkelrahmen gilt die Kurve 2b als Begrenzungskurve des dynamischen Druckanteil.