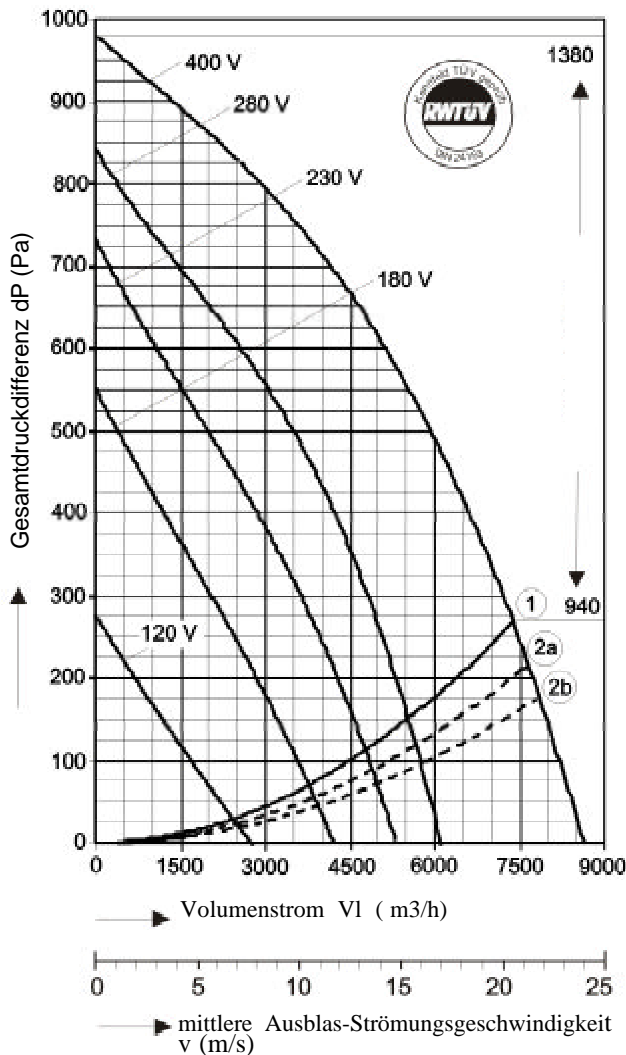


Typ: DS 8-970/D 2 [400V 3N~ 50Hz]  
Schutzart: IP 65

Montagebeispiele siehe Seite 5/2.  
Die Schalldaten entnehmen Sie bitte den Seiten 5/27 bis 5/35.



**P max = 3,45 kW IA / IN = 1,7 I max = 6,75A**

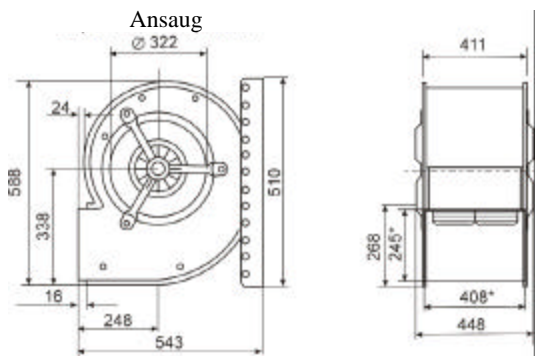
- ① Kennlinie dyn. Druckanteil bezogen auf Gebläse Austrittsfläche (0,097 m<sup>2</sup>). Grenzkurve für max. zul. Umgebungstemperatur: 60°C.
- ②a Kennlinie des Druckgewinnes bei Rohranschluß mit Übergangsstück rechteckig auf rund
- ②b Kennlinie des Druckgewinnes bei Kanalanschluß mit Sprungdiffusor-Winkelrahmen.

[V]	Volumenstrom $V$ [m <sup>3</sup> /h] bei $\rho = 1,2 \text{ kg/m}^3$ und Stromaufnahme [A] (zweite Zeile)							
	m <sup>3</sup> /h [A]	Gesamtdruckdifferenz [Pa]						
		200	300	400	500	600	700	750
120	2411 3,08	698 2,69						
180	3750 4,26	2841 3,92	2038 3,62	1201 3,30				
230	4750 5,06	4281 4,81	3629 4,47	2858 4,09	1980 3,68	1074 3,28		
280	5550 5,73	5315 5,56	4820 5,22	4228 4,84	3494 4,40	2562 3,91	1454 3,40	
400	7365 6,75		7201 6,64	6611 6,25	5933 5,82	5133 5,36	4157 4,84	3577 4,55

**Strom sparen und garantiert noch leiser werden mit FISCHBACH-DREHZAHN-REGLER und FISCHBACH-REGEL-AUTOMATIK**

Regeln über die Spannung	Typ*	Bestell.-Nr.*
Jede Stufe von 0% bis 100% stufenlos	FDR 80/3	6232
stufenweise - 5 Stufen	FDR 8.0/3	6173
vollautomatisch mit FISCHBACH-REGEL-AUTOMATIK** (0 - 10V)	FRA 80/3	6282

\* Auswahl siehe Seitenregister "Regler"  
 \*\* erforderlicher Istwertfühler und Sollwertgeber auf Anfrage



\* Außenmaße der Ausblasöffnung



Der Leiseläufer

Im obenstehenden Diagramm ist die Gesamtdruckdifferenz als Summe aus dynamischem und statischem Druck über den Volumenstrom aufgetragen. Unterhalb der Begrenzungslinie 1 ist die dynamische und oberhalb bis zur Ventilator Kennlinie die statische Druckdifferenz abzulesen.

Zur Realisierung eines Druckrückgewinns aus dynamischem Druckanteil durch druckseitigen Rohranschluß mit Übergangsstück entsprechend Fischbach-Zubehör gilt die Kurve 2a und bei Kanalanschluß entsprechend dem Fischbach-Sprungdiffusor-Winkelrahmen gilt die Kurve 2b als Begrenzungskurve des dynamischen Druckanteil.