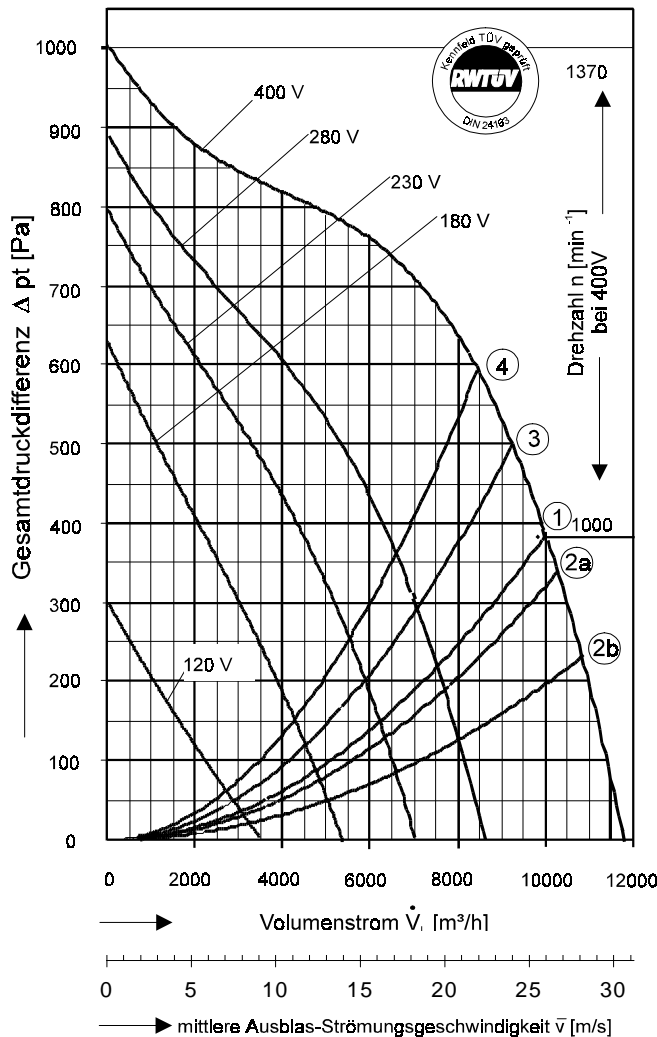


Typ: DS 8-980/D 2.5 [400V 3N~ 50 Hz]
Schutzart: IP 65

Montagebeispiele siehe Seite 5/2.
Die Schalldaten entnehmen Sie bitte den Seiten 5/27 bis 5/35.



$P_{max} = 5,11 \text{ kW}$ $I_A / I_N = 2,2$ $I_{max} = 10,95 \text{ A}$

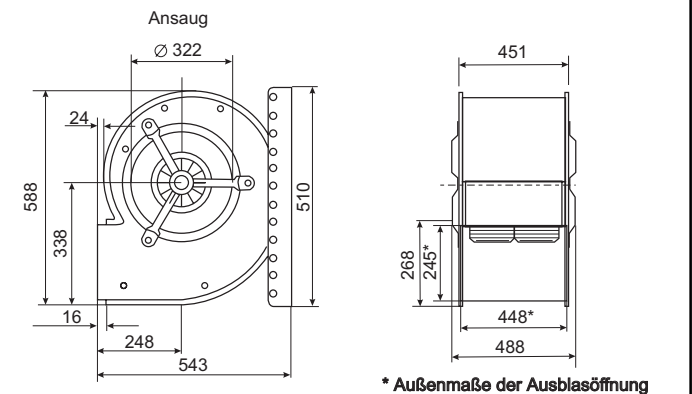
- ① Kennlinie dyn. Druckanteil bezogen auf Gebläse- Austrittsfläche: 0,1069 m². Grenzkurve für max. zul. Umgebungstemperatur: 30°C
- ②a Kennlinie des Druckgewinnes bei Rohr-Anschluß mit Übergangsstück rechteckig auf rund. Rohr-Länge: 1,0 m
- ②b Kennlinie des Druckgewinnes bei Kanal-Anschluß mit Sprungdiffusor-Winkelrahmen. Kanal-Länge: 2,0 m
- ③ Anlagenkennlinie als Grenzkurve für max. zul. Umgebungstemperatur: 45°C.
- ④ Anlagenkennlinie als Grenzkurve für max. zul. Umgebungstemperatur: 60°C

Spannung Volt	Volumenstrom \dot{V}_L [m³/h] bei $\rho = 1,2 \text{ kg/m}^3$ und Stromaufnahme [A] (zweite Zeile)							
	frei ausbl.	Gesamtdruckdifferenz Δp_t [Pa]						
		200	300	400	500	600	700	800
120	3040 4,70	1075 4,07						
180	4765 6,67	3890 6,10	3020 5,58	2080 5,07	1140 4,62			
230	6220 7,99	5900 7,73	5185 7,16	4335 6,53	3305 5,84	2140 5,15		
280	7530 8,99		7025 8,54	6290 7,91	5345 7,16	4081 6,27	2485 5,34	
400	10010 10,95			9925 10,88	9250 10,38	8395 9,77	7165 8,98	4740 7,69

Strom sparen und garantiert noch leiser werden mit FISCHBACH-DREHZAHL-REGLER UND FISCHBACH-REGEL-AUTOMATIC

Regeln über die Spannung	Typ*	Best.-Nr.:
Jede Stufe von 0 bis 100% und von 100 % bis 0, stufenlos	FDR 120/3	6233
in 5 Stufen, stufenweise	FDR 11.3/3	6175
vollautomatisch mit FISCHBACH-REGEL-AUTOMATIC**	FRA 120/3	6283
Frequenzumformer FFU	auf Anfrage	

* Angaben beziehen sich auf anschlussfertige Regler im Gehäuse, weitere Auswahl siehe Seitenregister "Regler"
** erforderlicher Istwertfühler und Sollwertgeber auf Anfrage.



Im obenstehenden Diagramm ist die Gesamtdruckdifferenz als Summe aus dynamischem und statischem Druck über den Volumenstrom aufgetragen. Unterhalb der Begrenzungslinie 1 ist die dynamische und oberhalb bis zur Ventilator-kennlinie die statische Druckdifferenz abzulesen.

Zur Realisierung eines Druckrückgewinns aus dynamischem Druckanteil durch druckseitigen Rohranschluß mit Übergangsstück entsprechend Fischbach-Zubehör gilt die Kurve 2a und bei Kanalanschluß entsprechend dem Fischbach-Sprungdiffusor-Winkelrahmen gilt die Kurve 2b als Begrenzungskurve des dynamischen Druckanteil.

Für Gebläse, die ohne Berücksichtigung dieser eingeschränkten Betriebsbedingungen eingesetzt werden, übernehmen wir keine Garantie.