

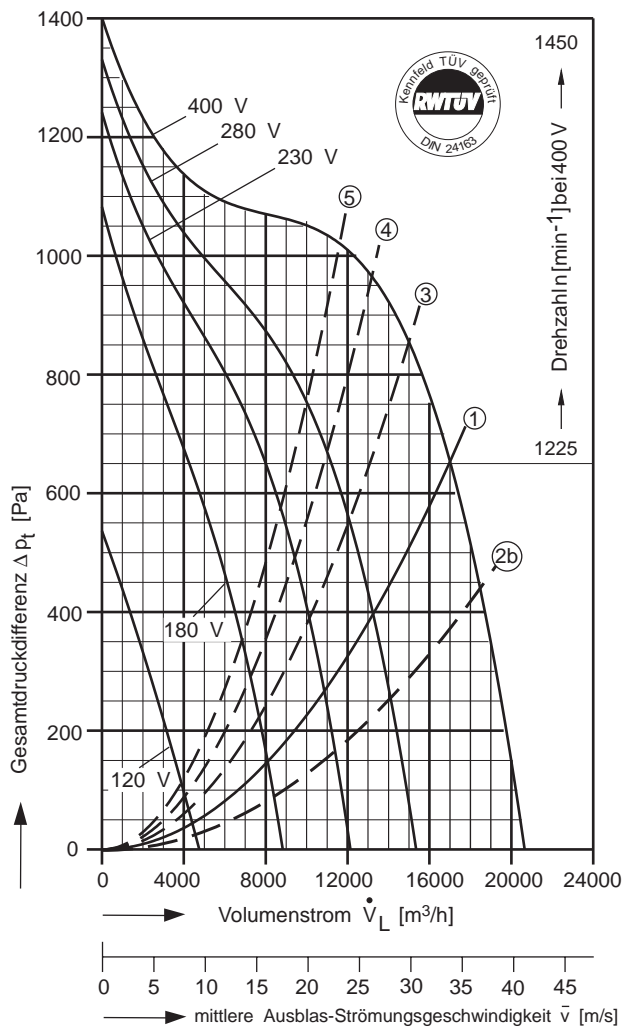
Typ: DS = doppelseitig saugend

Leistungen/Abmessungen



Typ: DS 9-001/D 5 [400V 3N~ 50 Hz]

Schutzart: IP 65



$P_{max} = 9,92 \text{ kW}$ $I_A / I_N = 2,8$ $I_{max} = 18,49 \text{ A}$

- ① Kennlinie dyn. Druckanteil bezogen auf Gebläse-Austrittsfläche: 0,1395 m².
- ②b Kennlinie des Druckgewinnes bei Kanal-Anschluß mit Sprungdiffusor-Winkelrahmen. Kanal-Länge: 3,4 m.
- ③ Anlagenkennlinie als Grenzkurve für max. zul. Umgebungstemperatur: 40°C. Unterhalb dieser Temperaturgrenzkurve nicht einsetzbar.
- ④ Anlagenkennlinie als Grenzkurve für max. zul. Umgebungstemperatur: 50°C.
- ⑤ Anlagenkennlinie als Grenzkurve für max. zul. Umgebungstemperatur: 60°C.

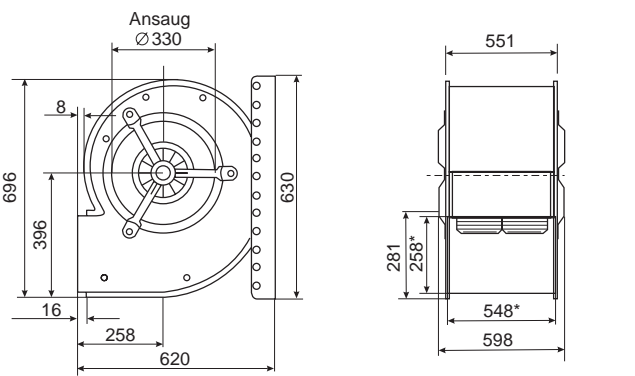
Die Schalldaten entnehmen Sie bitte den nachfolgenden Seiten.

| Spannung Volt | Volumenstrom \dot{V}_L [m³/h] bei $\rho = 1,2 \text{ kg/m}^3$ und Stromaufnahme [A] (zweite Zeile) | | | | | | | |
|---------------|--|--|----------------|----------------|---------------|----------------|----------------|--------------|
| | frei ausbl. | Gesamtdruckdifferenz Δp_t [Pa] | | | | | | |
| | | 200 | 400 | 600 | 800 | 900 | 1000 | 1200 |
| 120 | 4435 10,99 | 3160 10,36 | 1370 9,27 | | | | | |
| 180 | 8040 15,79 | 7810 15,42 | 6510 13,50 | 4780 11,39 | 2640 9,47 | 1600 8,80 | | |
| 230 | | | 10070 17,09 | 8500 14,38 | 6070 11,09 | 4370 9,40 | 2700 8,21 | |
| 280 | | | | 11690 17,24 | 9330 13,64 | 7420 11,31 | 4910 9,01 | 1370 7,13 |
| 400 | | | | | | 14360 18,49 | 12310 14,85 | 2560 8,68 |

Strom sparen und garantiert noch leiser werden mit FISCHBACH-DREHZAHL-REGLER und FISCHBACH-REGEL-AUTOMATIC

| Regeln über die Spannung | Typ* | Best.-Nr.* |
|---|-------------|------------|
| Jede Stufe von 0 bis 100% und von 100% bis 0, stufenlos | FDR 200/3 | 6235 |
| in 5 Stufen, stufenweise | FDR 20/3 | 6177 |
| vollautomatisch mit FISCHBACH-REGEL-AUTOMATIC** | FRA 200/3 | 6285 |
| Frequenzumformer FFU | auf Anfrage | |

* Angaben beziehen sich auf anschlussfertige Regler im Gehäuse, weitere Auswahl siehe Seitenregister "Regler".
** erforderlicher Istwertfühler und Sollwertgeber auf Anfrage.



* Außenmaße der Ausblasöffnung



Im obenstehenden Diagramm ist die Gesamtdruckdifferenz als Summe aus **dynamischem** und **statischem Druck** über den Volumenstrom aufgetragen. Unterhalb der Begrenzungslinie 1 ist die dynamische und oberhalb bis zur Ventilator Kennlinie die statische Druckdifferenz abzulesen. Zur Realisierung eines Druckrückgewinns aus dynamischem Druckanteil durch druckseitigen **Rohranschluß** mit Übergangsstück entsprechend Fischbach-Zubehör gilt die **Kurve 2a** und bei **Kanalanschluß** entsprechend dem Fischbach-Sprungdiffusor-Winkelrahmen gilt die **Kurve 2b** als Begrenzungskurve des dynamischen Druckanteil.

Für Gebläse, die ohne Berücksichtigung dieser eingeschränkten Betriebsbedingungen eingesetzt werden, übernehmen wir keine Garantie.