

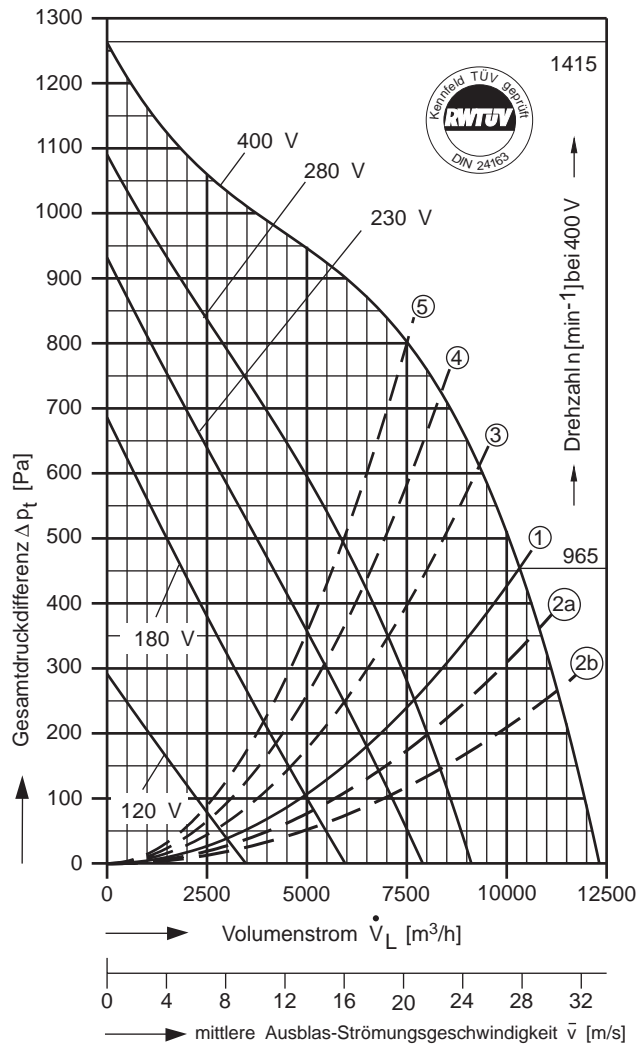
Typ: DS = doppelseitig saugend

Leistungen/Abmessungen



Typ: DS 9-070/D 2.5 [400 V 3N~ 50 Hz]

Schutzart: IP 65



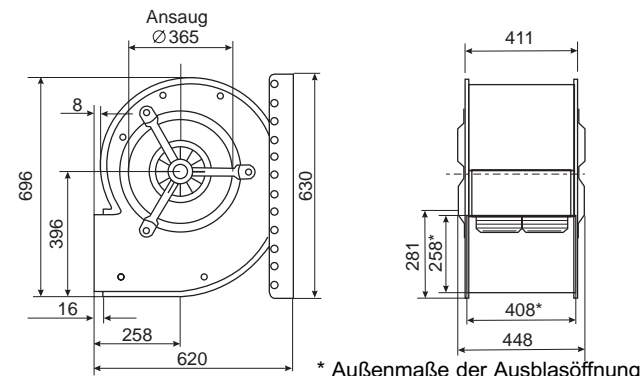
Die Schalldaten entnehmen Sie bitte den nachfolgenden Seiten.

Spannung Volt	Volumenstrom \dot{V}_L [m³/h] bei $\rho = 1,2 \text{ kg/m}^3$ und Stromaufnahme [A] (zweite Zeile)						
	frei ausbl.	Gesamtdruckdifferenz Δp_t [Pa]					
		200	400	600	700	800	900
120	3005 5,01	1060 4,50					
180	4955 6,97	4080 6,48	2330 5,66	680 5,13			
230	6340 8,25	6330 8,25	4630 7,07	2850 5,99	1960 5,56	1100 5,22	
280	7595 9,30		6660 8,44	4950 7,13	3960 6,52	2900 5,97	1830 5,51
400	10250 11,00			9400 10,36	8590 9,71	7530 8,93	5980 7,95

Strom sparen und garantiert noch leiser werden mit FISCHBACH-DREHZAHL-REGLER und FISCHBACH-REGEL-AUTOMATIC

Regeln über die Spannung	Typ*	Best.-Nr.*
Jede Stufe von 0 bis 100% und von 100% bis 0, stufenlos	FDR 120/3	6233
in 5 Stufen, stufenweise	FDR 11.3/3	6185
vollautomatisch mit FISCHBACH-REGEL-AUTOMATIC**	FRA 120/3	6283
Frequenzumformer FFU	auf Anfrage	

* Angaben beziehen sich auf anschlussfertige Regler im Gehäuse, weitere Auswahl siehe Seitenregister "Regler".
** erforderlicher Istwertfühler und Sollwertgeber auf Anfrage.



- ① Kennlinie dyn. Druckanteil bezogen auf Gebläse-Austrittsfläche: 0,1032 m². Grenzkurve für max. zul. Umgebungstemperatur: 30°C.
- ②a Kennlinie des Druckgewinnes bei Rohr-Anschluß mit Übergangsstück rechteckig auf rund. Rohr-Länge: 1,0 m.
- ②b Kennlinie des Druckgewinnes bei Kanal-Anschluß mit Sprungdiffusor-Winkelrahmen. Kanal-Länge: 3,0 m.
- ③ Anlagenkennlinie als Grenzkurve für max. zul. Umgebungstemperatur: 40°C.
- ④ Anlagenkennlinie als Grenzkurve für max. zul. Umgebungstemperatur: 50°C.
- ⑤ Anlagenkennlinie als Grenzkurve für max. zul. Umgebungstemperatur: 60°C.



Im obenstehenden Diagramm ist die Gesamtdruckdifferenz als Summe aus dynamischem und statischem Druck über den Volumenstrom aufgetragen. Unterhalb der Begrenzungslinie 1 ist die dynamische und oberhalb bis zur Ventilator Kennlinie die statische Druckdifferenz abzulesen. Zur Realisierung eines Druckrückgewinns aus dynamischem Druckanteil durch druckseitigen Rohranschluß mit Übergangsstück entsprechend Fischbach-Zubehör gilt die Kurve 2a und bei Kanalanschluß entsprechend dem Fischbach-Sprungdiffusor-Winkelrahmen Kurve 2b als Begrenzungskurve des dynamischen Druckanteil.

Für Gebläse, die ohne Berücksichtigung dieser eingeschränkten Betriebsbedingungen eingesetzt werden, übernehmen wir keine Garantie.