

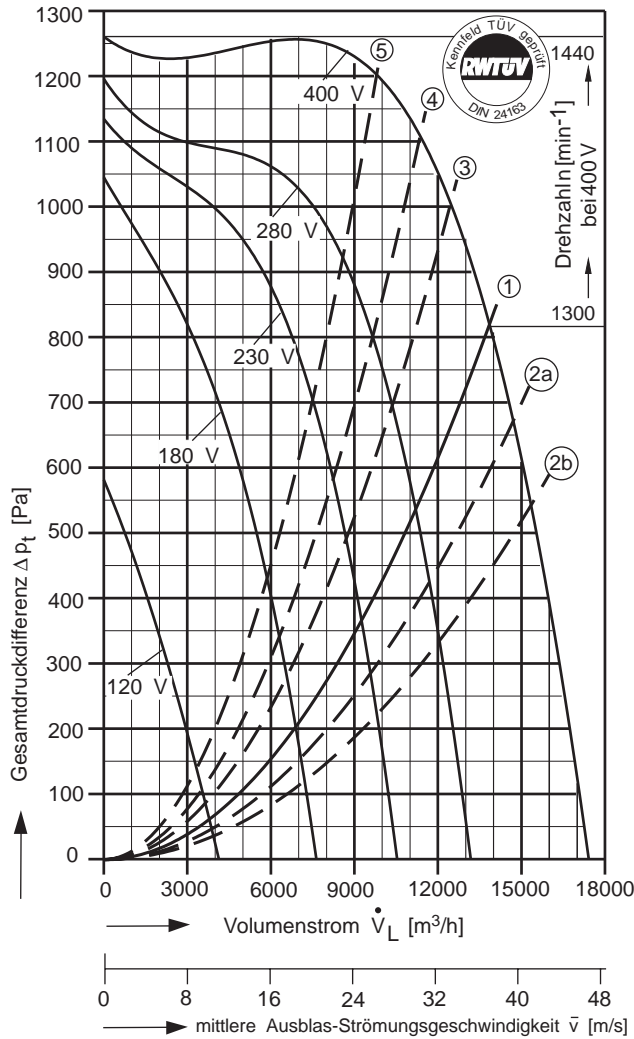
Typ: DS = doppelseitig saugend

Leistungen/Abmessungen



Typ: DS 9-070/D 5 [400V 3N~ 50 Hz]  
Schutzart: IP 65

Die Schalldaten entnehmen Sie bitte den nachfolgenden Seiten.



$P_{max} = 9,14 \text{ kW}$      $I_A / I_N = 2,8$      $I_{max} = 17,81 \text{ A}$

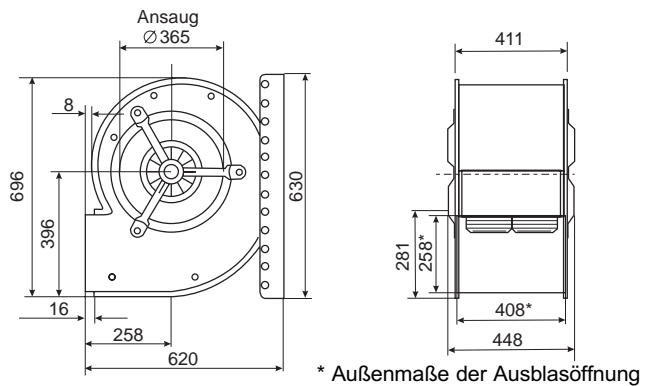
- ① Kennlinie dyn. Druckanteil bezogen auf Gebläse-Austrittsfläche: 0,1032 m<sup>2</sup>.
- ②a Kennlinie des Druckgewinnes bei Rohranschluß mit Übergangsstück rechteckig auf rund. Rohr-Länge: 1,0 m.
- ②b Kennlinie des Druckgewinnes bei Kanalanschluß mit Sprungdiffusor-Winkelrahmen. Kanal-Länge: 3,0 m.
- ③ Anlagenkennlinie als Grenzkurve für max. zul. Umgebungstemperatur: 30°C. Unterhalb dieser Temperaturgrenzkurve nicht einsetzbar.
- ④ Anlagenkennlinie als Grenzkurve für max. zul. Umgebungstemperatur: 40°C.
- ⑤ Anlagenkennlinie als Grenzkurve für max. zul. Umgebungstemperatur: 60°C.

Spannung Volt	Volumenstrom $\dot{V}_L$ [m <sup>3</sup> /h] bei $\rho = 1,2 \text{ kg/m}^3$ und Stromaufnahme [A] (zweite Zeile)							
	frei ausbl.	Gesamtdruckdifferenz $\Delta p_t$ [Pa]						
		300	500	700	900	1000	1100	1200
120	3855 11,74	2290 10,59	760 9,48					
180	6830 16,69	6490 16,00	5490 14,10	4130 11,85	2030 9,13			
230			8660 17,54	7530 15,36	5730 12,23	3930 9,64		
280				10330 17,83	8810 15,05	7540 13,18	2870 7,78	
400						12510 17,81	11470 16,58	9850 14,73

**Strom sparen und garantiert noch leiser werden mit FISCHBACH-DREHZAHL-REGLER und FISCHBACH-REGEL-AUTOMATIC**

Regeln über die Spannung	Typ*	Best.-Nr.*
Jede Stufe von 0 bis 100% und von 100% bis 0, stufenlos	FDR 200/3	6235
in 5 Stufen, stufenweise	FDR 20/3	6177
vollautomatisch mit FISCHBACH-REGEL-AUTOMATIC**	FRA 200/3	6285
Frequenzumformer FFU	auf Anfrage	

\* Angaben beziehen sich auf anschlussfertige Regler im Gehäuse, weitere Auswahl siehe Seitenregister "Regler".  
\*\* erforderlicher Istwertfühler und Sollwertgeber auf Anfrage.



Im obenstehenden Diagramm ist die Gesamtdruckdifferenz als Summe aus **dynamischem** und **statischem Druck** über den Volumenstrom aufgetragen. Unterhalb der Begrenzungslinie 1 ist die dynamische und oberhalb bis zur Ventilator Kennlinie die statische Druckdifferenz abzulesen. Zur Realisierung eines Druckrückgewinns aus dynamischem Druckanteil durch druckseitigen **Rohranschluß** mit Übergangsstück entsprechend Fischbach-Zubehör gilt die **Kurve 2a** und bei **Kanalanschluß** entsprechend dem Fischbach-Sprungdiffusor-Winkelrahmen **Kurve 2b** als **Begrenzungskurve** des dynamischen Druckanteil.

**Für Gebläse, die ohne Berücksichtigung dieser eingeschränkten Betriebsbedingungen eingesetzt werden, übernehmen wir keine Garantie.**