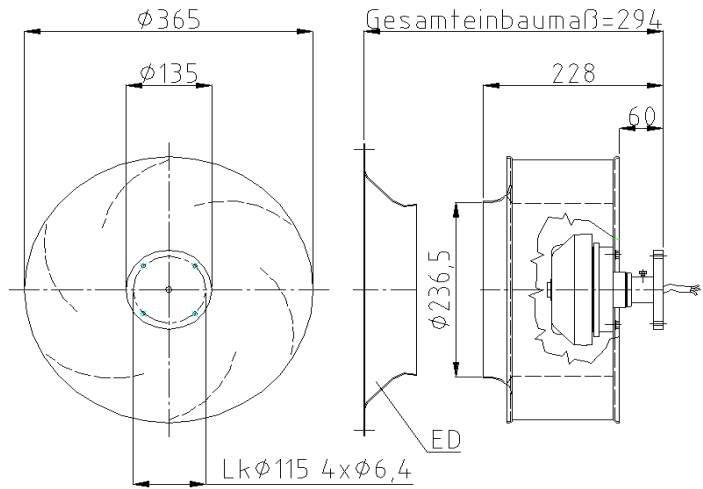


FreiLaufRad - einseitig saugend

**FISCHBACH
COMPACT
GEBLÄSE**

Freilaufendes Rad mit Scheibenankermotor

Typ: **FLR355x6S-E15 L (R)**



Motordaten (50 Hz)

$U_N = 230 \text{ V}$

$I_{\max} = 1,7 \text{ A}$

$P_{\max} = 0,390 \text{ kW}$

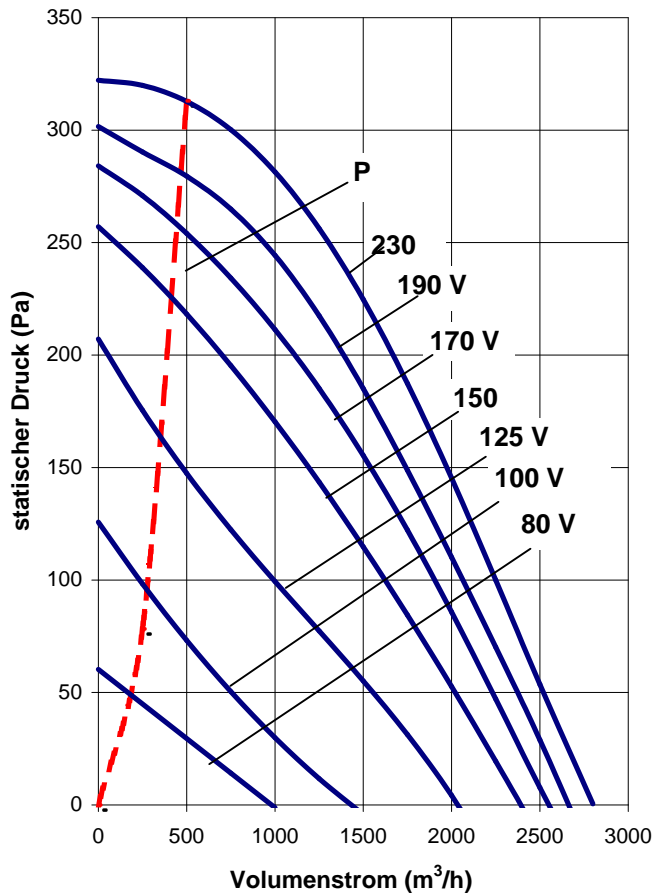
$n_{\max} = 1380 \text{ U/min}$

$\cos\phi = 0,99$

$T_{\max} = 60 \text{ }^\circ\text{C}$

$C = 12 \mu\text{F} / 400\text{V}$

Schutzart IP 65



U (V)	Volumenstrom (m³/h) / Stromaufnahme (A) bei statischem Druck (Pa)						
	0	50	100	150	200	250	300
80	1080						
	0,96						
100	1530	790					
	1,14	1,18					
125	2080	1570	1040				
	1,28	1,34	1,38				
150	2500	2000	1650	1200	750		
	1,32	1,39	1,44	1,48	1,45		
170	2550	2190	1930	1530	1150	595	
	1,37	1,41	1,45	1,5	1,52	1,43	
190	2750	2400	2090	1750	1415	980	
	1,39	1,44	1,47	1,52	1,56	1,54	
230	2840	2400	2246	2000	1690	1300	830
	1,56	1,59	1,63	1,66	1,69	1,7	1,66

Passende Drehzahlregler		Best.-Nr.
Stufenweise (7-stufig)	FDR420	62011
Stufenlos (0 - 100%)	FDR32	61621
Regelautomatik	FRA32	62511

* siehe auch Seitenregister Regler
** Istwertfühler und Sollwertgeber auf Anfrage

** empfohlener Einsatzbereich rechts von **P-Linie**

ED - passende Einströmdüse quadratisch oder Rund auf Anfrage