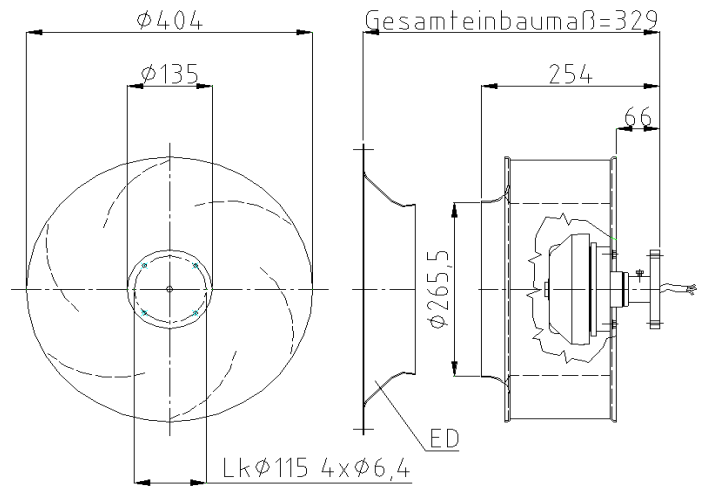


FreiLaufRad - einseitig saugend

**FISCHBACH
COMPACT
GEBLÄSE**

Freilaufendes Rad mit Scheibenankermotor
Typ: **FLR400x6S-E25 L (R)**



Motordaten (50 Hz)

$U_N = 230 \text{ V}$

$I_{\max} = 3,3 \text{ A}$

$P_{\max} = 0,675 \text{ kW}$

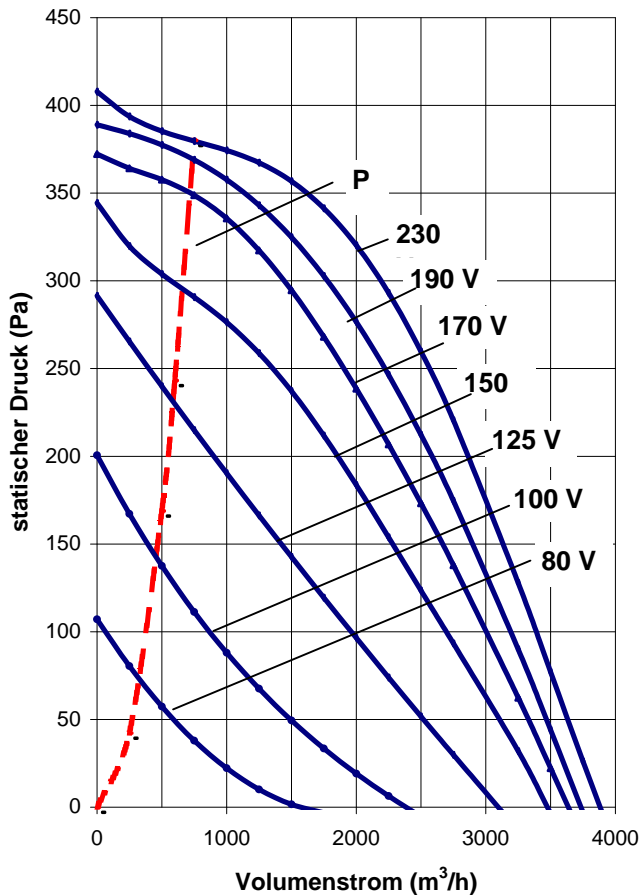
$n_{\max} = 1410 \text{ U/min}$

$\cos\phi = 0,85$

$T_{\max} = 60 \text{ °C}$

$C = 20 \mu\text{F} / 400\text{V}$

Schutzart IP 65



U (V)	Volumenstrom (m³/h) / Stromaufnahme (A) bei statischem Druck (Pa)						
	0	50	100	150	200	300	350
80	1765	610					
	1,84	1,89					
100	2475	1515	890				
	2,11	2,28	2,28				
125	3190	2540	1965	1420	975		
	2,21	2,48	2,61	2,61	2,51		
150	3550	3050	2690	2285	1860	610	
	2,23	2,49	2,65	2,75	2,76	2,42	
170	3605	3285	2965	2690	2320	1465	
	2,32	2,50	2,65	2,75	2,78	2,71	
190	3725	3430	3150	2900	2615	1775	1200
	2,44	2,58	2,71	2,81	2,87	2,84	2,69
230	3900	3620	3340	3130	2870	2200	1740
	2,95	3,04	3,16	3,22	3,27	3,29	3,27

Passende Drehzahlregler		Best.-Nr.
Stufenweise (7-stufig)	FDR420	62011
Stufenlos (0 - 100%)	FDR55	61631
Regelautomatik	FRA55	62521

* siehe auch Seitenregister Regler
** Istwertfühler und Sollwertgeber auf Anfrage

** empfohlener Einsatzbereich rechts von **P-Linie**

ED - passende Einströmdüse quadratisch oder Rund auf Anfrage