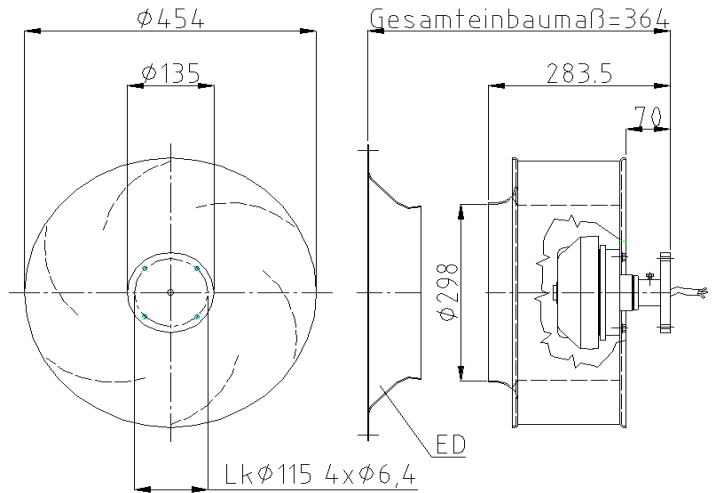


FreiLaufRad - einseitig saugend

**FISCHBACH
COMPACT
GEBLÄSE**

Freilaufendes Rad mit Scheibenankermotor

Typ: **FLR450x6S-E35 L (R)**



Motordaten (50 Hz)

$U_N = 230 \text{ V}$

$P_{\max} = 0,940 \text{ kW}$

$\cos\phi = 0,92$

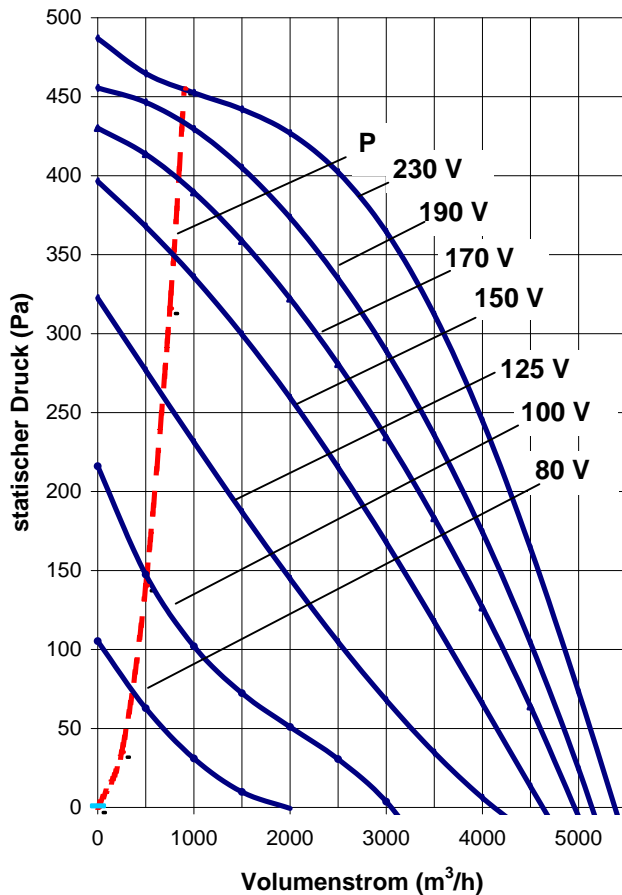
$C = 25 \mu\text{F} / 400\text{V}$

$I_{\max} = 4,3 \text{ A}$

$n_{\max} = 1380 \text{ U/min}$

$T_{\max} = 60 \text{ }^\circ\text{C}$

Schutzart IP 65



U (V)	Volumenstrom (m³/h) / Stromaufnahme (A) bei statischem Druck (Pa)						
	0	50	100	150	250	350	450
80	2050	1050					
	2,46	2,48					
100	2915	2025	950	390			
	2,85	2,98	2,98	2,85			
125	3910	3390	2565	1990	730		
	3,15	3,28	3,51	3,52	3,15		
150	4650	4075	3715	3125	2161	810	
	3,35	3,35	3,58	3,76	3,73	3,14	
170	4910	4610	4290	3820	2900	1575	
	3,38	3,38	3,58	3,75	3,81	3,51	
190	5120	4825	4510	4190	3380	2980	
	3,25	3,40	3,58	3,75	3,98	3,98	
230	5405	5100	4860	4510	4100	3120	1200
	3,78	3,73	3,93	4,05	4,23	4,28	3,85

Passende Drehzahlregler		Best.-Nr.
Stufenweise (7-stufig)	FDR750	62021
Stufenlos (0 - 100%)	FDR55	61631
Regelautomatik	FRA55	62521

* siehe auch Seitenregister Regler

** Istwertfühler und Sollwertgeber auf Anfrage

** empfohlener Einsatzbereich rechts von **P-Linie**

ED - passende Einströmdüse quadratisch oder Rund auf Anfrage