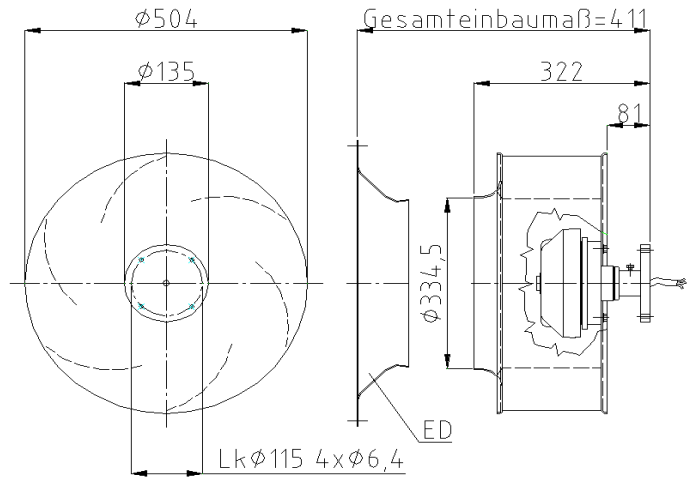


FreiLaufRad - einseitig saugend

**FISCHBACH
COMPACT
GEBLÄSE**

Freilaufendes Rad mit Scheibenankermotor
Typ: **FLR500x6S-E65 L (R)**



Motordaten (50 Hz)

$U_N = 230 \text{ V}$

$P_{\max} = 1,36 \text{ kW}$

$\cos\phi = 0,99$

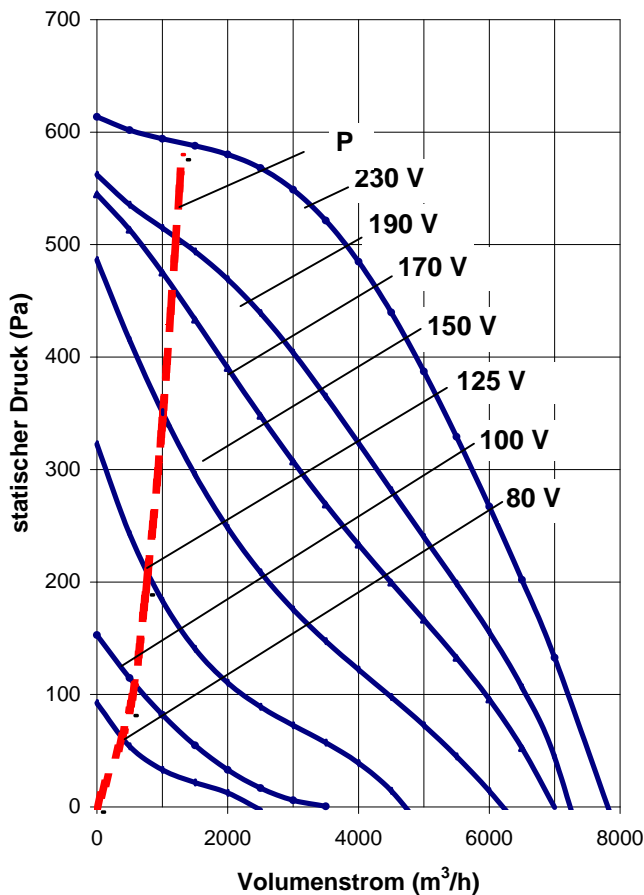
$C = 37,5 \mu\text{F} / 400\text{V}$

$I_{\max} = 5,85 \text{ A}$

$n_{\max} = 1390 \text{ U/min}$

$T_{\max} = 60 \text{ }^\circ\text{C}$

Schutzart IP 65



U (V)	Volumenstrom (m³/h) / Stromaufnahme (A) bei statischem Druck (Pa)						
	0	50	100	150	250	350	450
80	2587						
	2,51						
100	3368	550					
	3,21	3,2					
125	4744	2268	800				
	3,92	4,03	3,93				
150	6295	4642	2550	1415			
	4,4	4,63	4,73	4,58			
170	7131	6020	4584	3100	2053		
	4,61	4,84	5,08	5,08	4,96		
190	7270	6584	5530	4253	3080	1390	
	4,57	4,71	5,09	5,31	5,24	4,8	
230	7858	7188	6590	5733	4906	3820	3110
	5,05	5,28	5,47	5,69	5,84	5,77	5,65

Passende Drehzahlregler		Best.-Nr.
Stufenweise (7-stufig)	FDR750	62021
Stufenlos (0 - 100%)	FDR80	61641
Regelautomatik	FRA80	62531

* siehe auch Seitenregister Regler
** Istwertfühler und Sollwertgeber auf Anfrage

** empfohlener Einsatzbereich rechts von **P-Linie**

ED - passende Einströmdüse quadratisch oder Rund auf Anfrage