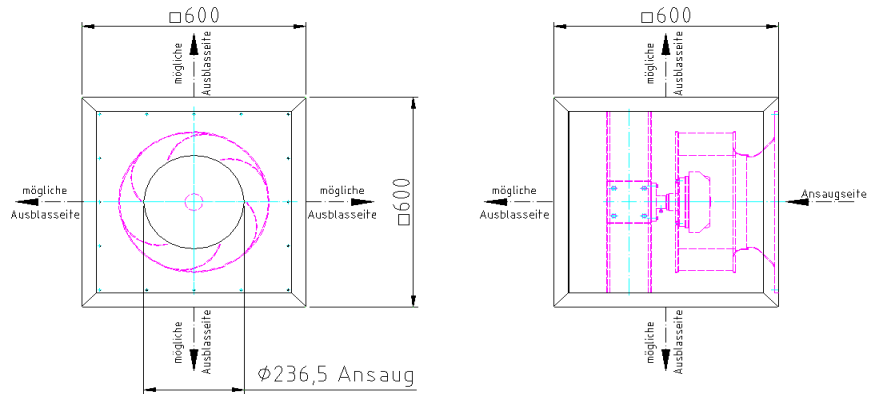


Multi-AbluftBox Größe 1

**FISCHBACH
COMPACT
GEBLÄSE**

mit freilaufendem Rad und Scheibenankermotor
Typ: **FLR355x6S-E15 L (R)**



Motordaten (50 Hz)

$U_N = 230 \text{ V}$

$I_{\max} = 1,75 \text{ A}$

$P_{\max} = 0,395 \text{ kW}$

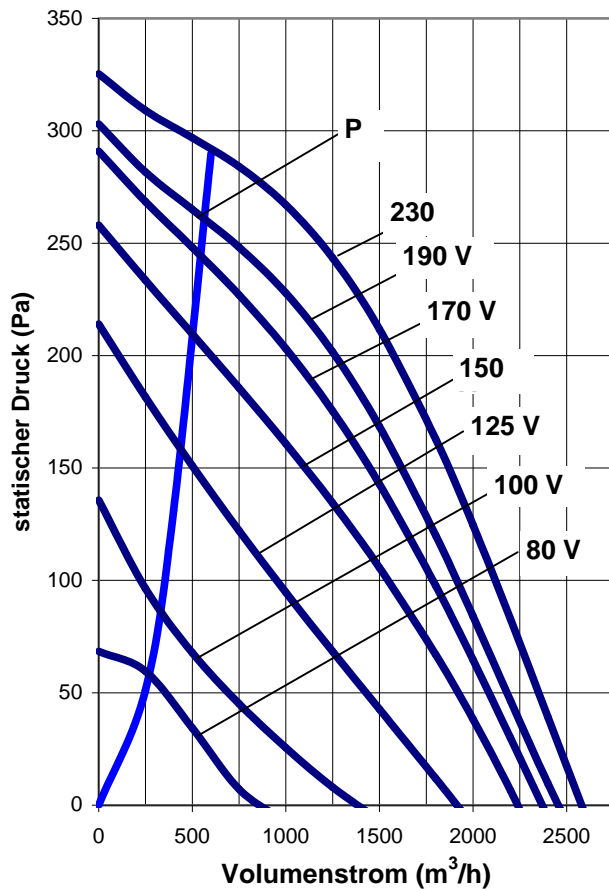
$n_{\max} = 1380 \text{ U/min}$

$\cos\phi = 0,99$

$T_{\max} = 60 \text{ °C}$

$C = 12 \mu\text{F} / 400\text{V}$

Schutzart IP 65



U (V)	Volumenstrom (m³/h) / Stromaufnahme (A) bei statischem Druck (Pa)						
	0	50	100	150	200	250	300
80	990						
	0,95						
100	1450	660					
	1,15	1,19					
125	1950	1450	940	520			
	1,27	1,35	1,41	1,35			
150	2250	1850	1510	1130	630		
	1,31	1,39	1,48	1,51	1,44		
170	2390	2110	1790	1440	1050	440	
	1,33	1,42	1,48	1,55	1,54	1,41	
190	2450	2200	1920	1610	1280	600	
	1,37	1,45	1,51	1,57	1,59	1,46	
230	2600	2350	2145	1875	1560	1200	500
	1,53	1,59	1,64	1,69	1,72	1,71	1,61

Passende Drehzahlregler		Best.-Nr.
Stufenweise (7-stufig)	FDR420	62011
Stufenlos (0 - 100%)	FDR32	61621
Regelautomatik	FRA32	62511

* siehe auch Seitenregister Regler

** Istwertfühler und Sollwertgeber auf Anfrage

** empfohlener Einsatzbereich rechts von **P**-Linie