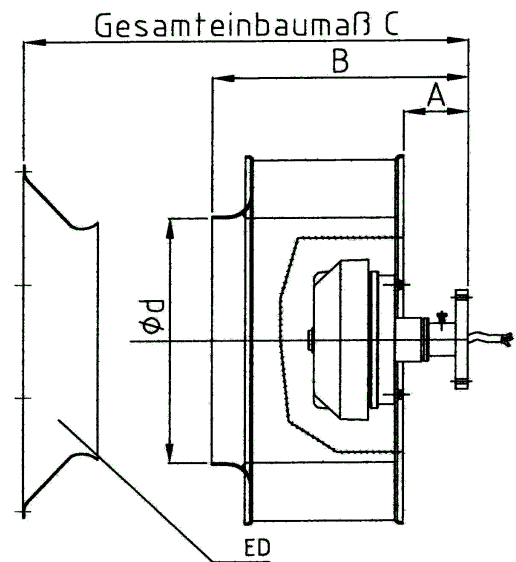
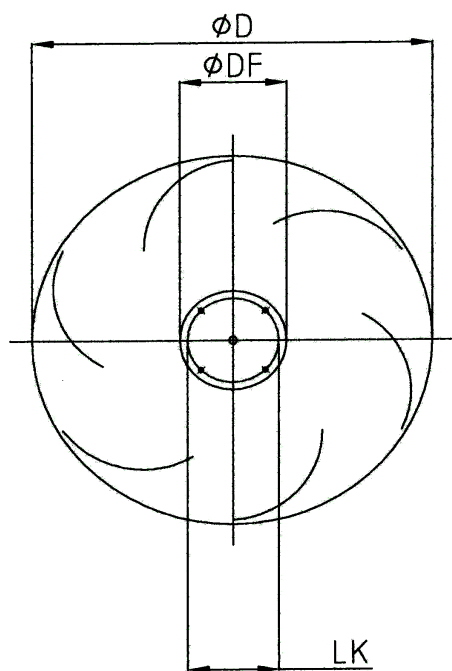


Freilaufende Räder mit Scheibenankermotor

FISCHBACH
COMPACT
GEBLÄSE



Raddurchmesser	D	ø635	ø570	ø504	ø454	ø404	ø365
Flanschdurchmesser	DF	ø185	ø135	ø135	ø135	ø135	ø135
Lochkreis	LK	ø162	ø115	ø115	ø115	ø115	ø115
Einströhdurchmesser	d	ø418	ø375	ø334,5	ø298	ø265,5	ø236,5
Abstand Flansch-Rad	A	63	81	81	70	66	60
Abstand Flansch-Rad	B	362	348	322	283,5	254	228
Gesamteinbaumaß	C	480	452	411	364	329	294
Bohrungen Lochkreis		4xø8,4	4xø6,4	4xø6,4	4xø6,4	4xø6,4	4xø6,4