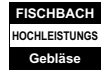


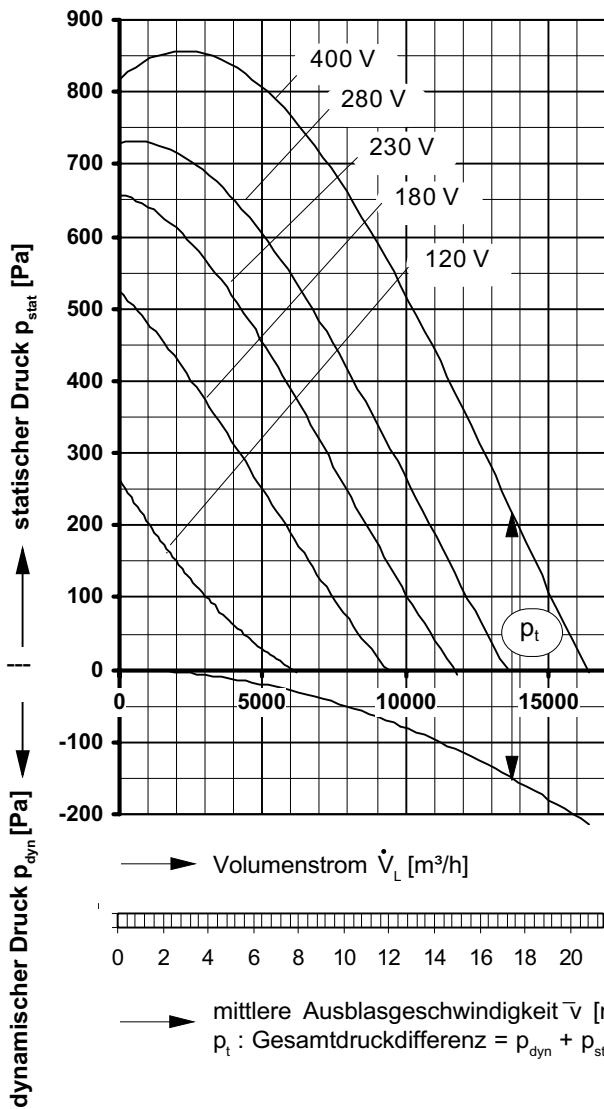
# Typ: HD = doppelseitig saugend

# Leistungen/Abmessungen



Typ: HD 500/D 2.5 [400V 3 N~ 50 Hz]  
Schutzart: IP 65

Die Schalldaten entnehmen Sie bitte den nachfolgenden Seiten.



$P_{max}$	= 4,00 kW	$n_{max}$	= 1410 min <sup>-1</sup>
$I_{max}$	= 8,80 A	$I_A/I_N$	= 2,1

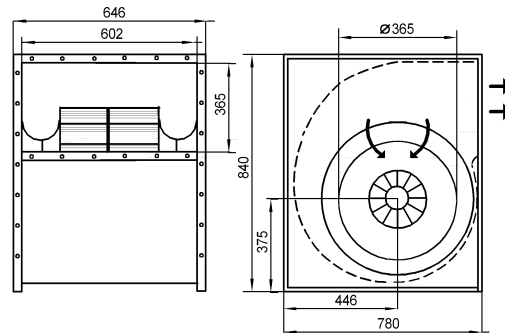
Maximale Lufteintrittstemperatur: 65°C

Spannung [V]	Volumenstrom $\dot{V}_L$ [m³/h] bei $\rho = 1,2 \text{ kg/m}^3$ und Stromaufnahme [A] (zweite Zeile)							
	frei ausbl.	Gesamtdruckdifferenz $\Delta p_t$ [Pa]						
		200	300	400	500	600	700	800
120	6050 4,77	1000 4,25						
180	9360 6,46	5780 6,04	4180 5,66	2560 5,17	570 4,39			
230	11700 7,29	8630 6,87	7230 6,57	5830 6,20	4250 5,70	2270 4,95		
280	13530 7,73	10870 7,37	9560 7,13	8190 6,84	6760 6,47	5080 5,98	2600 5,12	
400	16320 8,71	13920 8,44	12750 8,27	11540 8,08	10270 7,85	8890 7,58	7290 7,22	5180 6,70

**Strom sparen und garantiert noch leiser werden mit FISCHBACH-DREHZAHN-REGLER und FISCHBACH-REGEL-AUTOMATIC**

Regeln über die Spannung	Typ*	Best.-Nr.*
Jede Stufe von 0 bis 100% und von 100% bis 0, stufenlos	FDR 120/3	6233
in 5 Stufen, stufenweise	FDR 11.3/3	6175
FISCHBACH-REGEL-AUTOMATIC	FRA 120/3	6283
Frequenzumformer	auf Anfrage	

\* Angaben beziehen sich auf anschlussfertige Regler im Gehäuse, weitere Auswahl siehe Seitenregister "Regler".



Der Leiseläufer