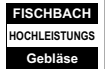


# Typ: HD = doppelseitig saugend

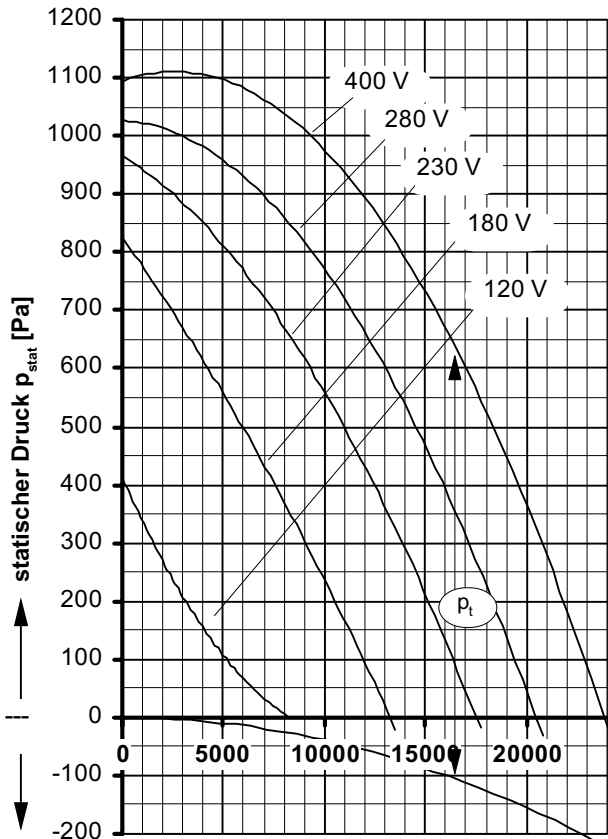
# Leistungen / Abmessungen



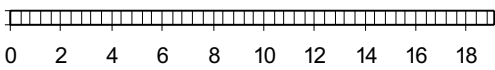
Typ: HD 560/D 5 [400V 3 N~ 50 Hz]

Schutzart: IP 65

Die Schalldaten entnehmen Sie bitte den nachfolgenden Seiten.



→ Volumenstrom  $\dot{V}_L$  [m³/h]



→ mittlere Ausblasgeschwindigkeit  $\bar{v}$  [m/s]

$p_t$ : Gesamtdruckdifferenz =  $p_{dyn} + p_{stat}$

$P_{max}$	= 7,80 kW	$n_{max}$	= 1445 min <sup>-1</sup>
$I_{max}$	= 19,50 A	$I_A/I_N$	= 3,1

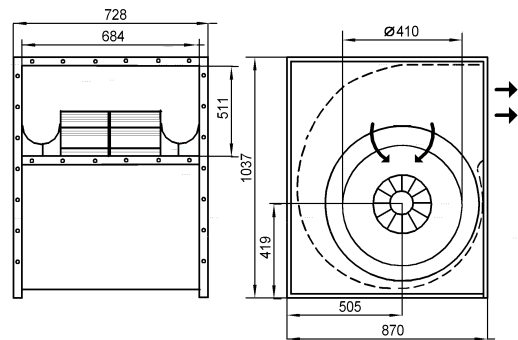
Maximale Lufteintrittstemperatur: 60°C

Spannung [V]	Volumenstrom $\dot{V}_L$ [m³/h] bei $\rho = 1,2 \text{ kg/m}^3$ und Stromaufnahme [A] (zweite Zeile)							
	frei ausbl.	Gesamtdruckdifferenz $\Delta p_t$ [Pa]						
		200	400	600	700	800	900	1000
120	8200 10,94	3100 10,13	130 8,89					
180	13260 14,78	10520 13,99	7540 12,71	4230 10,75	2420 9,45	500 7,90		
230	17510 15,82	15160 15,21	12470 14,27	9300 12,84	7430 11,84	5250 10,51	2500 8,60	
280	20470 15,83	18330 15,30	15910 14,58	13050 13,53	11370 12,83	9410 11,92	6900 10,61	3000 8,28
400	23850 15,22	21870 14,87	19600 14,42	17020 13,84	15520 13,47	13830 13,02	11860 12,46	9280 11,66

### Strom sparen und garantiert noch leiser werden mit FISCHBACH-DREHZAHN-REGLER und FISCHBACH-REGEL-AUTOMATIC

Regeln über die Spannung	Typ*	Best.-Nr.*
Jede Stufe von 0 bis 100% und von 100% bis 0, stufenlos	FDR 200/3	6235
in 5 Stufen, stufenweise	FDR 20/3	6177
FISCHBACH-REGEL-AUTOMATIC	FRA 200/3	6285
Frequenzumformer	auf Anfrage	

\* Angaben beziehen sich auf anschlussfertige Regler im Gehäuse, weitere Auswahl siehe Seitenregister "Regler".



Der Leiseläufer