

# Typ: HD = doppelseitig saugend

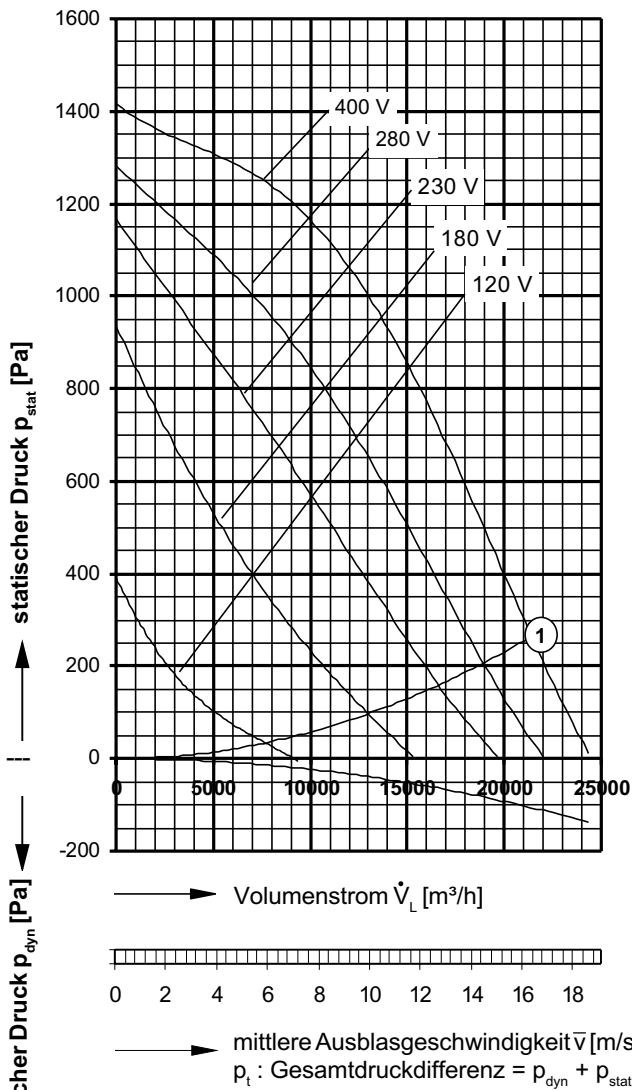
# Leistungen / Abmessungen

**FISCHBACH**  
HOCHLEISTUNGS  
Gebläse

## Typ: HD 630/D 5 [400V 3 N~ 50 Hz]

Schutzart: IP 65

Die Schalldaten entnehmen Sie bitte den nachfolgenden Seiten.



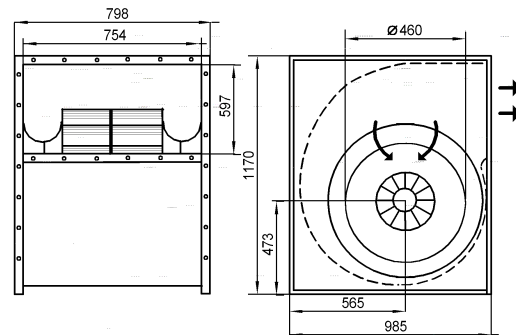
$P_{max}$	= 7,25 kW	$n_{max}$	= 1395 min <sup>-1</sup>
$I_{max}$	= 14,50 A	$I_A/I_N$	= 3,2

① freiausblasend bezogen auf Gebläse-Austrittsfläche 0,373 m<sup>2</sup>, max. zul. Lufteintrittstemperatur: 50 °C

Spannung [V]	Volumenstrom $\dot{V}_L$ [m <sup>3</sup> /h] bei $\rho = 1,2 \text{ kg/m}^3$ und Stromaufnahme [A] (zweite Zeile)							
	frei ausbl.	Statischer Druck [Pa]						
		300	500	700	900	1000	1100	1300
120	9360 10,50	1100 10,00						
180	15320 13,70	8700 14,00	5200 13,00	2420 11,50				
230	19680 14,10	14020 15,00	10940 14,80	7900 13,80	4210 11,90	2490 10,50		
280	22010 13,60	17690 14,60	14830 14,90	12220 14,60	8820 13,50	6570 12,40	4140 11,00	
400	24500 13,00	21110 13,80	18720 14,20	16640 14,50	14340 14,20	13050 14,00	10970 13,50	4050 11,00

Strom sparen und garantiert noch leiser werden mit FISCHBACH-DREHZAHL-REGLER und FISCHBACH-REGEL-AUTOMATIC		
Regeln über die Spannung	Typ*	Best.-Nr.*
Jede Stufe von 0 bis 100% und von 100% bis 0, stufenlos	FDR 200/3	6235
in 5 Stufen, stufenweise	FDR 20/3	6177
FISCHBACH-REGEL-AUTOMATIC	FRA 200/3	6285
Frequenzumformer	auf Anfrage	

\* Angaben beziehen sich auf anschlussfertige Regler im Gehäuse, weitere Auswahl siehe Seitenregister "Regler".



Der Leiseläufer