

# Typ: HD = doppelseitig saugend

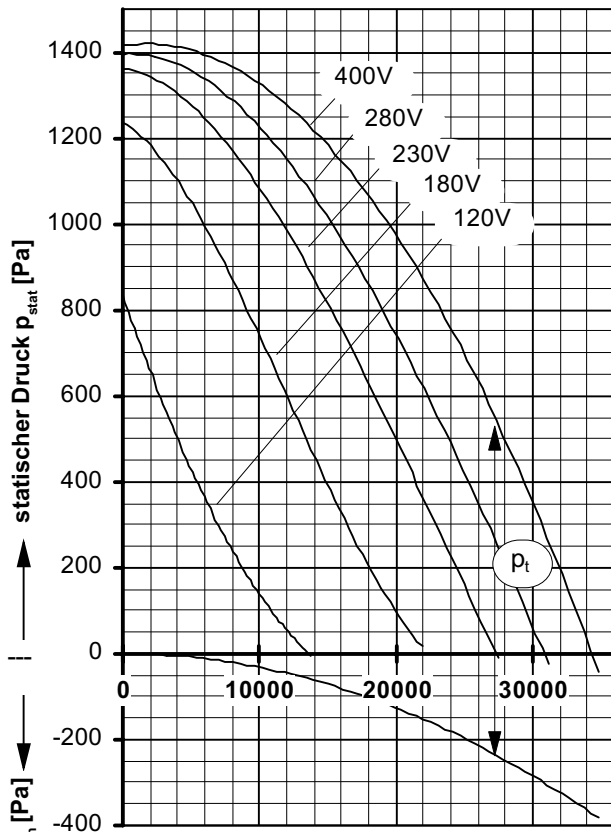
# Leistungen / Abmessungen



Typ: HD 630/TD 10 [400V 3 N~ 50 Hz]

Schutzart: IP 65

Die Schalldaten entnehmen Sie bitte den nachfolgenden Seiten.



$\rightarrow$  Volumenstrom  $\dot{V}_L$  [m<sup>3</sup>/h]  
 $\rightarrow$  mittlere Ausblasgeschwindigkeit  $\bar{v}$  [m/s]  
 $p_t$ : Gesamtdruckdifferenz =  $p_{dyn} + p_{stat}$

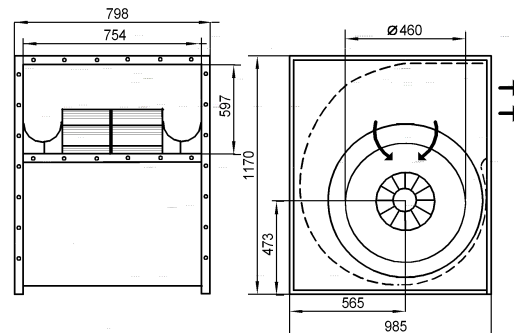
$P_{max} = 14,00 \text{ kW}$      $n_{max} = 1450 \text{ min}^{-1}$   
 $I_{max} = 30,50 \text{ A}$      $I_A/I_N = 3,1$

Maximale Lufteintrittstemperatur: 65°C

Spannung [V]	Volumenstrom $\dot{V}_L$ [m <sup>3</sup> /h] bei $\rho = 1,2 \text{ kg/m}^3$ und Stromaufnahme [A] (zweite Zeile)							
	frei ausbl.	Statischer Druck [Pa]						
		300	500	700	900	1000	1100	1300
120	13600 22,64	6970 21,13	4000 19,29	1480 17,18				
180	22250 29,89	16420 27,64	13450 25,85	10550 23,69	7570 21,03	5900 19,35	4000 17,26	
230	27300 30,44	22900 29,43	20000 28,32	16870 26,73	13530 24,59	11700 23,23	9670 21,55	4050 16,00
280	30850 29,80	26720 28,57	23810 27,48	20710 26,12	17250 24,36	15300 23,25	13200 21,96	7600 18,07
400	34350 29,33	30700 28,62	28000 28,02	24950 27,27	21420 26,29	19400 25,68	17150 24,96	11100 22,80

Strom sparen und garantiert noch leiser werden mit FISCHBACH-DREHZAHL-REGLER und FISCHBACH-REGEL-AUTOMATIC		
Regeln über die Spannung	Typ*	Best.-Nr.*
Jede Stufe von 0 bis 100% und von 100% bis 0, stufenlos	FDR 400/3	6237
in 5 Stufen, stufenweise	FDR 40/3	6179
FISCHBACH-REGEL-AUTOMATIC	FRA 400/3	6287
Frequenzumformer	auf Anfrage	

\* Angaben beziehen sich auf anschlussfertige Regler im Gehäuse, weitere Auswahl siehe Seitenregister "Regler".



Der Leiseläufer