

Typ: HE = einseitig saugend

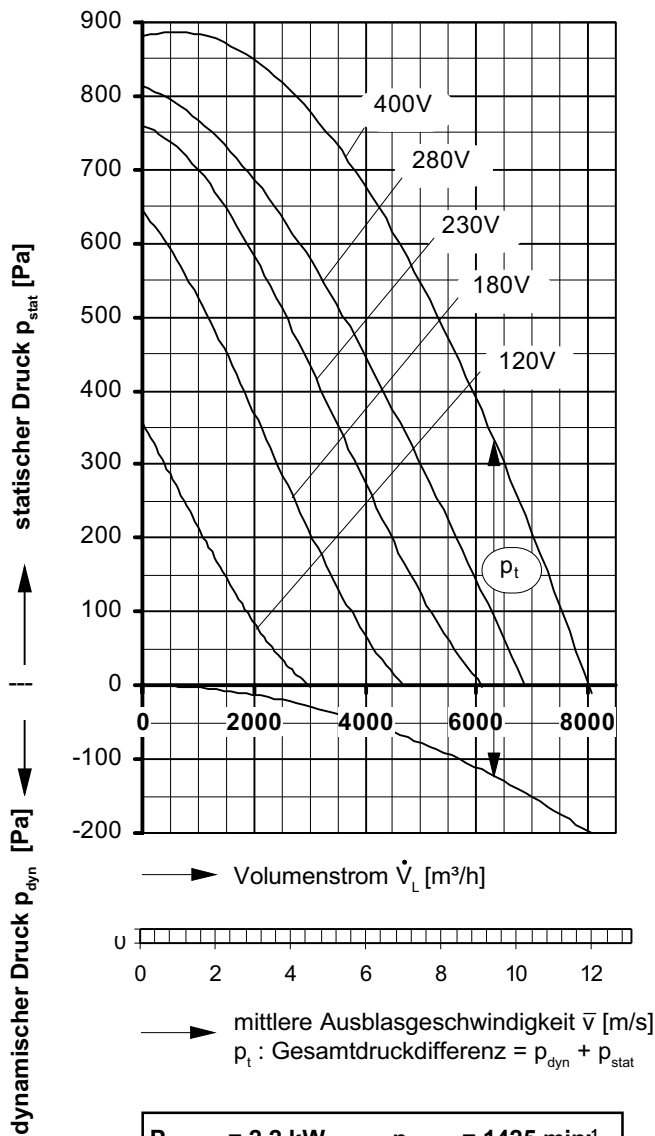
Leistungen / Abmessungen

FISCHBACH
HOCHLEISTUNGS
Gebläse

Typ: HE 500/D 2 [400V 3 N~ 50 Hz]

Schutzart: IP 65

Die Schalldaten entnehmen Sie bitte den nachfolgenden Seiten.



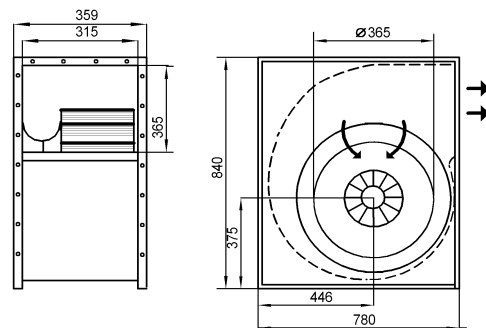
P_{max}	= 2,2 kW	n_{max}	= 1425 min ⁻¹
I_{max}	= 4,8 A	I_A/I_N	= 1,7

Maximale Lufttemperatur: 70°C

Spannung [V]	Volumenstrom \dot{V}_L [m ³ /h] bei $\rho = 1,2 \text{ kg/m}^3$ und Stromaufnahme [A] (zweite Zeile)							
	frei ausbl.	Gesamtdruckdifferenz Δp_t [Pa]						
		200	300	400	500	600	700	800
120	3000 3,00	1100 2,45						
180	4670 4,28	3050 3,59	2410 3,25	1800 2,90	1180 2,50			
230	6100 4,70	4470 4,21	3830 3,95	3210 3,67	2080 3,06	1890 2,95	1000 2,38	
280	6890 4,99	5620 4,69	5000 4,51	4320 4,28	3610 4,01	2800 3,67	1860 3,22	380 2,40
400	8030 4,83	7030 4,70	6500 4,62	5920 4,52	5310 4,40	4610 4,25	3800 4,05	2750 3,77

Strom sparen und garantiert noch leiser werden mit FISCHBACH-DREHZAHN-REGLER und FISCHBACH-REGEL-AUTOMATIC		
Regeln über die Spannung	Typ*	Best.-Nr.*
Jede Stufe von 0 bis 100% und von 100% bis 0, stufenlos	FDR 55/3	6231
in 5 Stufen, stufenweise	FDR 5.5/3	6172
FISCHBACH-REGEL-AUTOMATIC	FRA 55/3	6281
Frequenzumformer	auf Anfrage	

* Angaben beziehen sich auf anschlussfertige Regler im Gehäuse, weitere Auswahl siehe Seitenregister "Regler".



100%
REGELBAR



Der Leiseläufer